

**FERRARI**

**300** serie **95**

CARROZERIA  
CARROSSERIE

CARROZZERIA (320 - 330)

BODY  
KAROSSERIE

DALLA MACCHINA  
DE LA MAQUINA  
DE LA MACHINE  
FROM THE MACHINE  
AB DER MASCHINE

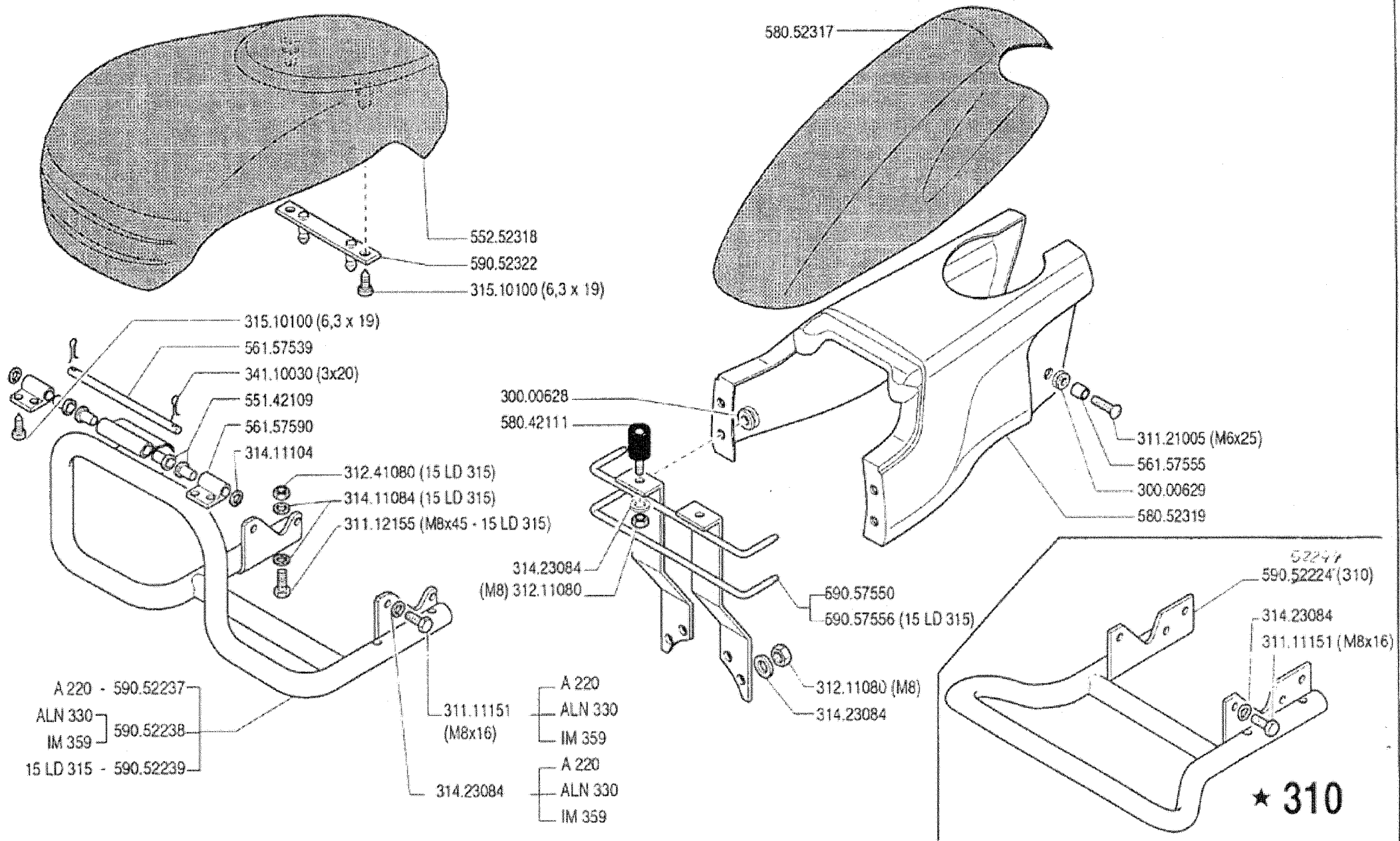
★ N.

202978 (330)

112717 (320)

**01/A/00**

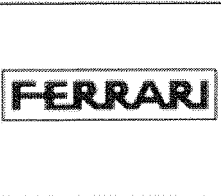
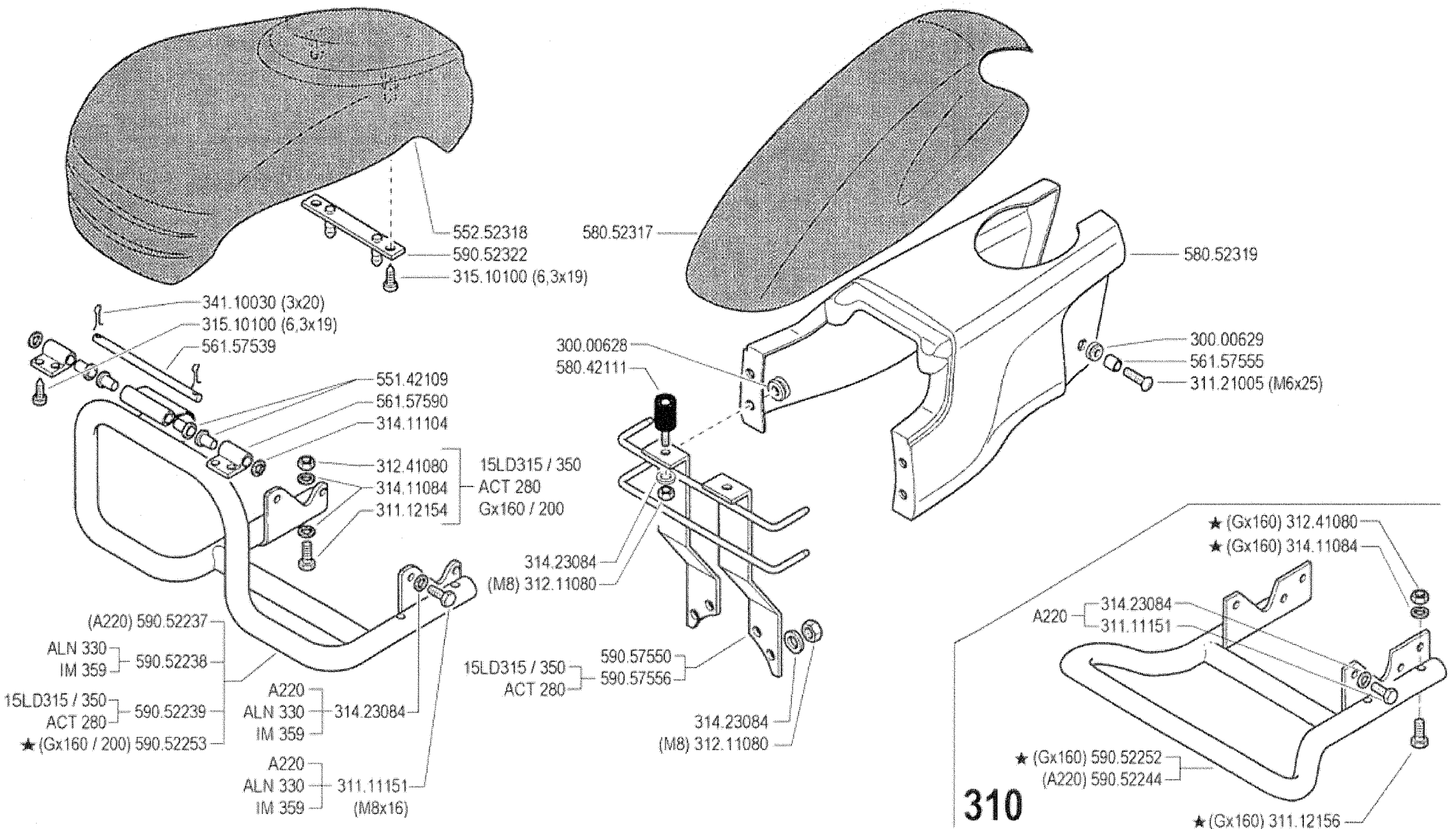
**11.1996**



**FERRARI** **300** serie **95**

**CARROZZERIA (310 - 320 - 330)**  
 CARROCERÍA BODY  
 CARROSSERIE KAROSSERIE

DALLA MACCHINA DE LA MAQUINA DE LA MACHINE FROM THE MACHINE AB DER MASCHINE	AGGIORNAMENTO	01	A	01
	REVISION			
	MISE A JOUR			
	APLAZAMIENTO	9/1997		
ANPASSUNG				
★ N.				



**300** serie **95**

**PROTEZIONI MOTORE (310-320-330)**

ENGINE GUARDS  
 PROTECCIONES MOTOR

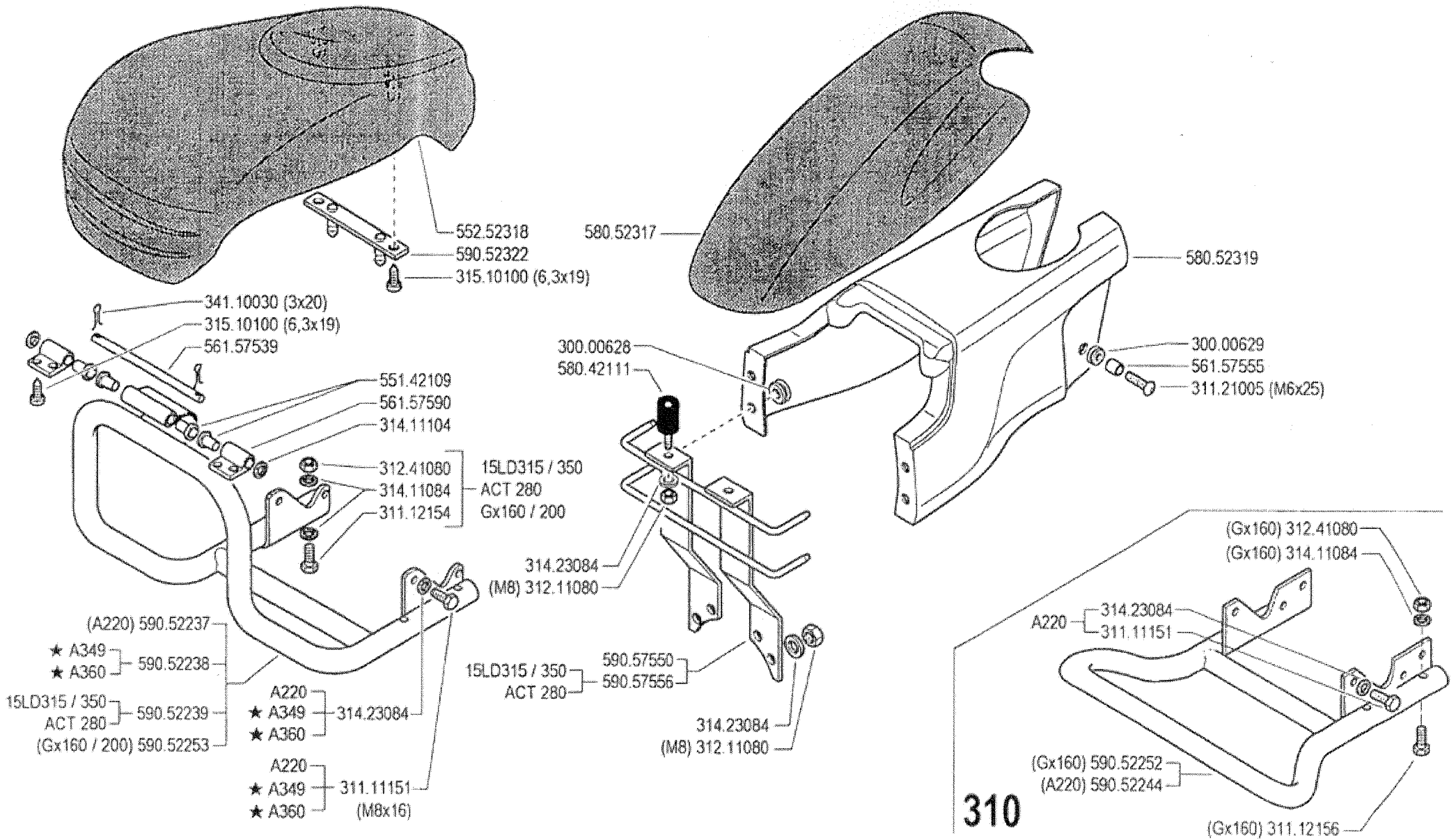
PROTECTIONS MOTEUR  
 MOTOR SCHUTZ

DALLA MACCHINA  
 DE LA MAGINA  
 DE LA MACHINE  
 FROM THE MACHINE  
 AB DER MASCHINE

★N.

AGGIORNAMENTO
REVISION
MISE A JOUR
APLAZAMIENTO
ANPASSUNG

Mod  
**01 A 02**  
 1/2000



**FERRARI**

**300** serie **95**

**PROTEZIONI MOTORE (310-320-330)**

ENGINE GUARDS  
PROTECCIONES MOTOR

PROTECTIONS MOTEUR  
MOTOR SCHUTZ

DALLA MACCHINA  
DE LA MAQUINA  
DE LA MACHINE  
FROM THE MACHINE  
AB DER MASCHINE

AGGIORNAMENTO
REVISION
MISE A JOUR
APLAZAMIENTO
ANPASSUNG

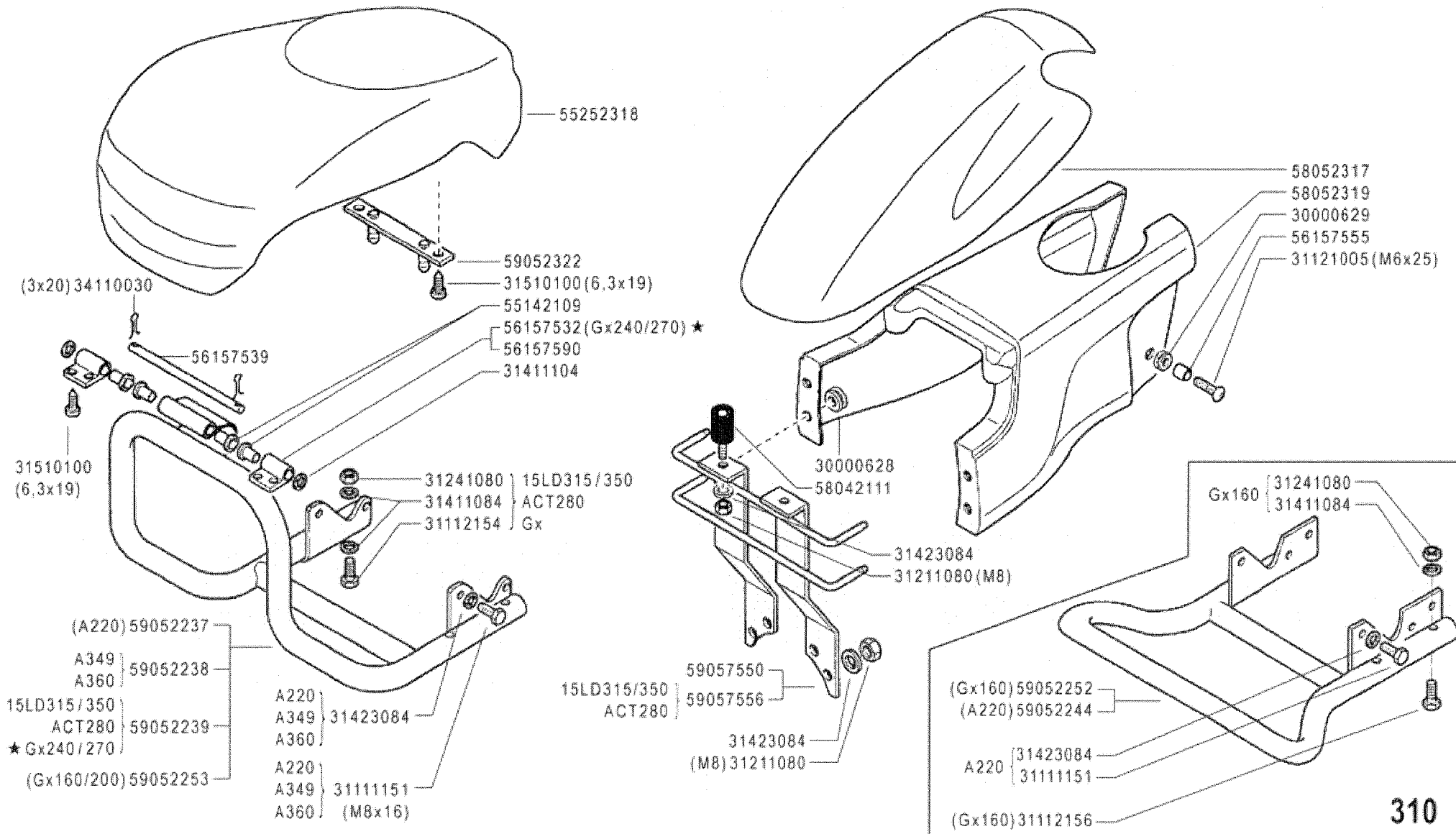
★ N

**01 A 3**

Rev.

3/2001





**FERRARI**

**300** serie **95**

**PROTEZIONI MOTORE (310-320-330)**

ENGINE GUARDS  
PROTECCIONES MOTOR

PROTECTIONS MOTEUR  
MOTORSCHUTZ

DALLA MACCHINA  
DE LA MAQUINA  
DE LA MACHINE  
FROM THE MACHINE  
AB DER MASCHINE

AGGIORNAMENTO  
REVISION  
MISE A JOUR  
APLAZAMIENTO  
ANPASSUNG

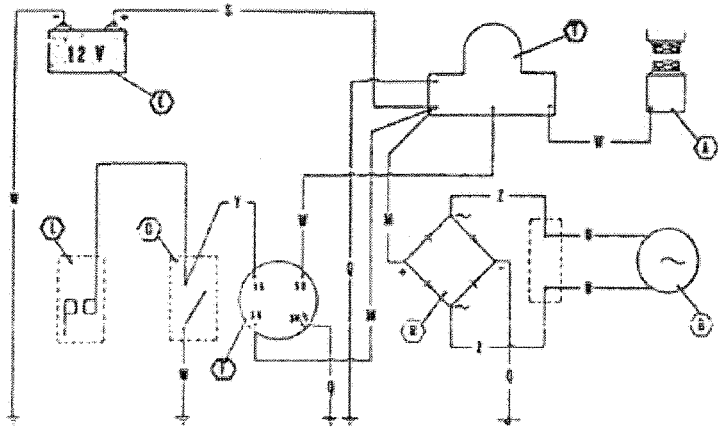
★ N.

**01 A 4**

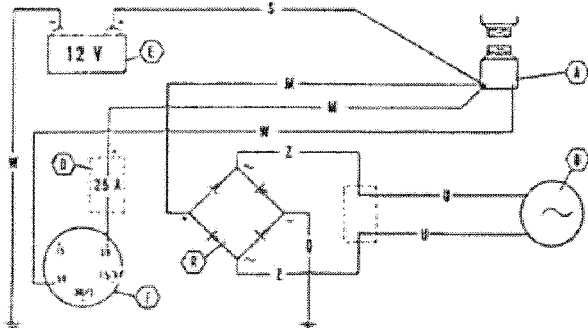
**02/2006**

Rev.

VERBA



ALN 330  
AT 330



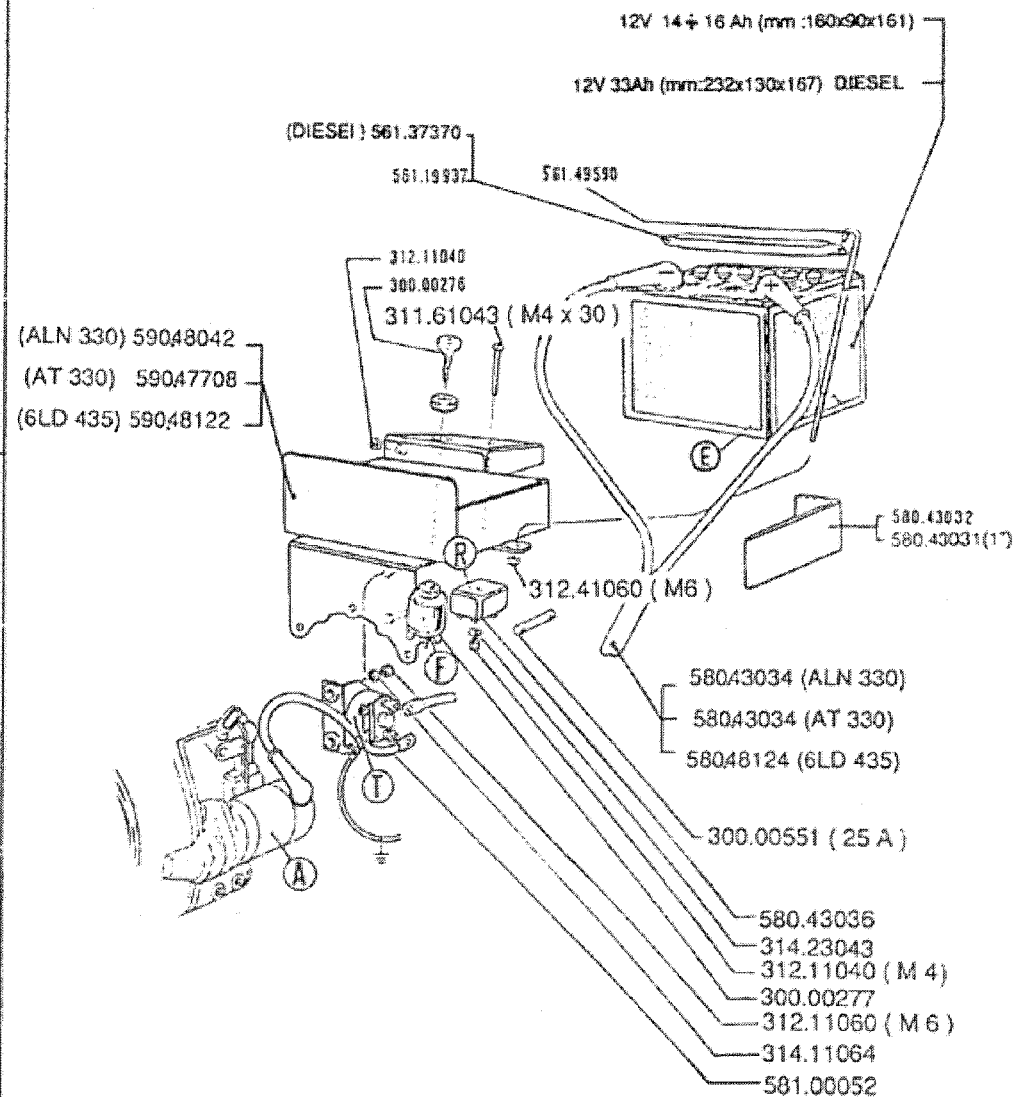
6LD 435

A	B	D	E	F
SCUOTINO D'AVVIAMENTO STARTER DÉMARRER MOT DE AVVIAMENTO ANLASSSTÖßER	GENERATORE GENERATOR GÉNÉRATEUR GENERADOR GENERATOR	FUSIBILI FUSES FUSIBLES FUSIBLES SCHWELTSTÜCKEN	BATTERIA BATTERY BATTERIE BATTERIA BATTERIE	INTERRUTTORE SWITCH INTERRUPTEUR INTERRUPTOR SCHWELTSTÜCKEN

L	O
PUNTE POINT SPINNE PLATINGS KONTAKTSTÜCKE	MOTOR STOP MOTOR STOP MOTOR STOP MOTOR STOP MOTOR STOP

R	T
RAFFINAZIONE REFINER REFINER ENHANCER REFINER	RELENTOR REINSTECKER REINSTECKER ELEKTROSTART ELEKTROSTART

M	N	Q	S	U	V	Z	Y	W
ROSSO RED ROUGE ROJO ROT	VERDE GREEN VERT VERDE GRÜN	GIALLO - VERDE YELLOW - GREEN JAUNE - VERT AMARILLO - VERDE GELB - GRÜN	BLU BLUE BLEU AZUL BLAU	GIALLO YELLOW JAUNE AMARILLO GELB	BIANCO WHITE BLANC BLANCO WEISS	MARRONE BROWN MARRON CASTAÑO BRAUN	GRIGIO GRAY GRIS GRIS GRAU	NERO BLACK NOIR NEGRO SCHWARZ



(ALN 330) 59048042  
(AT 330) 59047708  
(6LD 435) 59048122

580.43034 (ALN 330)  
580.43034 (AT 330)  
580.48124 (6LD 435)

580.43036  
314.23043  
312.11040 (M 4)  
300.00277  
312.11060 (M 6)  
314.11064  
581.00052

**FERRARI**

**300** serie **95**

AVVIAMENTO ELETTRICO

ARRANQUE ELECTRICO  
DÉMARRAGE ÉLECTRIQUE

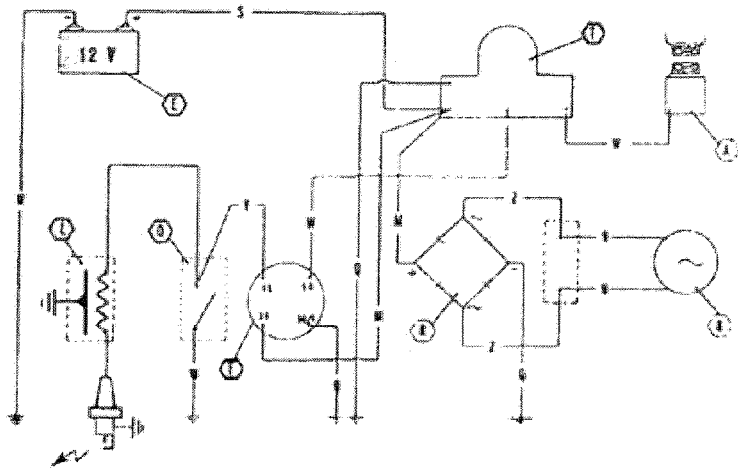
ELECTRIC STARTER  
ELEKTROSTART

DALLA MACCHINA  
DE LA MAQUINA  
DE LA MACHINE  
FROM THE MACHINE  
AB DER MASCHINE

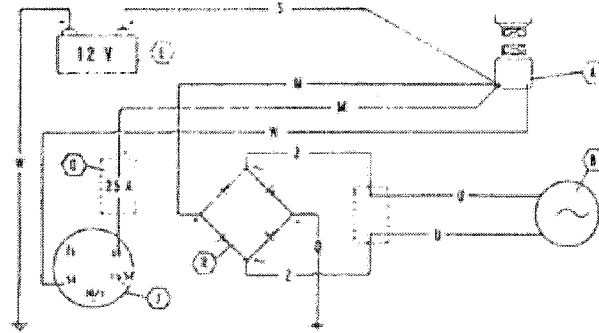
N.

02.00

01.06.1995



ALN 330  
AT 330



6LD 435

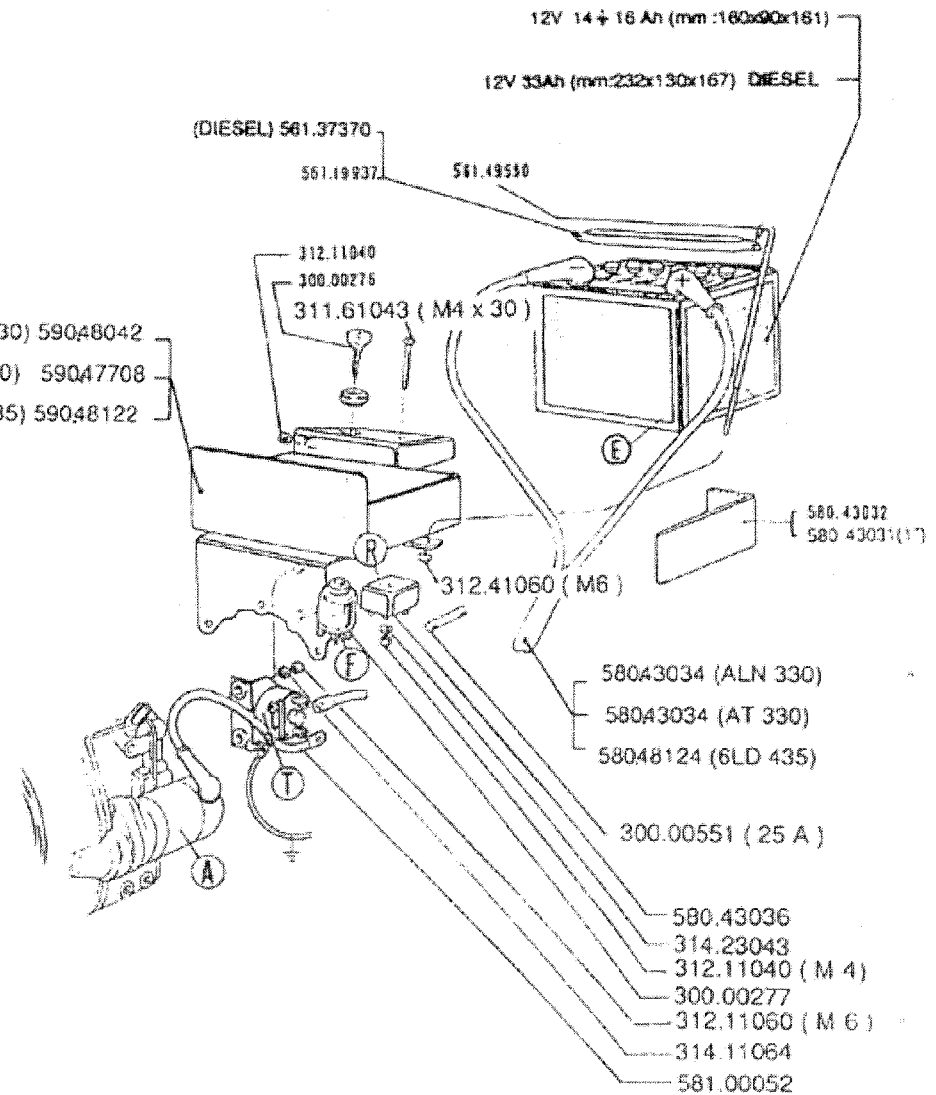
A	B	D	E	F
AGGIORNATO D'AVVIAMENTO STARTER DI MARCONI MOT. DI AVVIAMENTO ANLASSSTREIFER	GENERATORE GENERATOR DYNAMO REGENERATOR GENERATOR	FUSIBILI FUSES FUSIBLES FUSIBLES SCHMELZSICHERHEITEN	BATTERIA BATTERY BATTERIE BATTERIE BATTERIE	INTERRUTTORE SWITCH WIPER WIPER WIPER

★ L	O
BORRINA COIL BOBBINE BOBBINA SPULE	MOT. STOP MOTOR STOP MOTOR STOP MOTOR STOP MOTOR STOP

R	T
RAFORIZZATORE FILTER FEDERAZIONE FEDERAZIONE RUELER	TELEINTERRUTTORE REMOTE CONTROL SWITCH TELEINTERRUTTORE TELEINTERRUTTORE Fernschalter

M	N	O	S	U	V	Z	Y	W
ROSSO RED ROUGE ROJO ROT	VERDE GREEN VERT VERDE GRÜN	BIALLO YELLOW JAUNE AMARILLO GRÜN	NERO BLACK NOIR NEGRO SCHWARZ	BIANCO WHITE BLANC BLANCO WEISS	GRIGIO GRAY GRIS GRIS GRAU	CAFFÈ BROWN MARRON CASTAÑO BRAUN	ORO GOLD OR ORO GOLD	VERDE BLACK NOIR NEGRO SCHWARZ

(ALN 330) 59048042  
(AT 330) 59047708  
(6LD 435) 59048122



12V 14 + 16 Ah (mm:160x90x161)  
12V 33Ah (mm:232x130x167) DIESEL

(DIESEL) 561.37370

561.19937

561.19530

312.11040

300.00276

311.61043 (M4 x 30)

580.43032  
580.43031(17)

312.41060 (M6)

58043034 (ALN 330)

58043034 (AT 330)

58048124 (6LD 435)

300.00551 (25 A)

580.43036

314.23043

312.11040 (M4)

300.00277

312.11060 (M6)

314.11064

581.00052

FERRARI

300 serie 95

AVVIAMENTO ELETTRICO

ARRANQUE ELECTRICO  
DÉMARRAGE ÉLECTRIQUE

ELECTRIC STARTER  
ELEKTROSTART

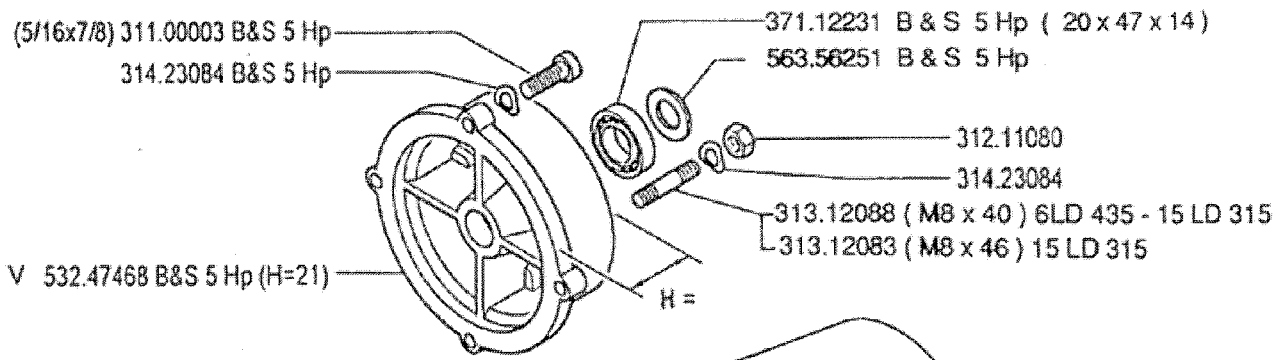
DALLA MACCHINA  
DE LA MAQUINA  
DE LA MACHINE  
FROM THE MACHINE  
AB DER MASCHINE

★ N.

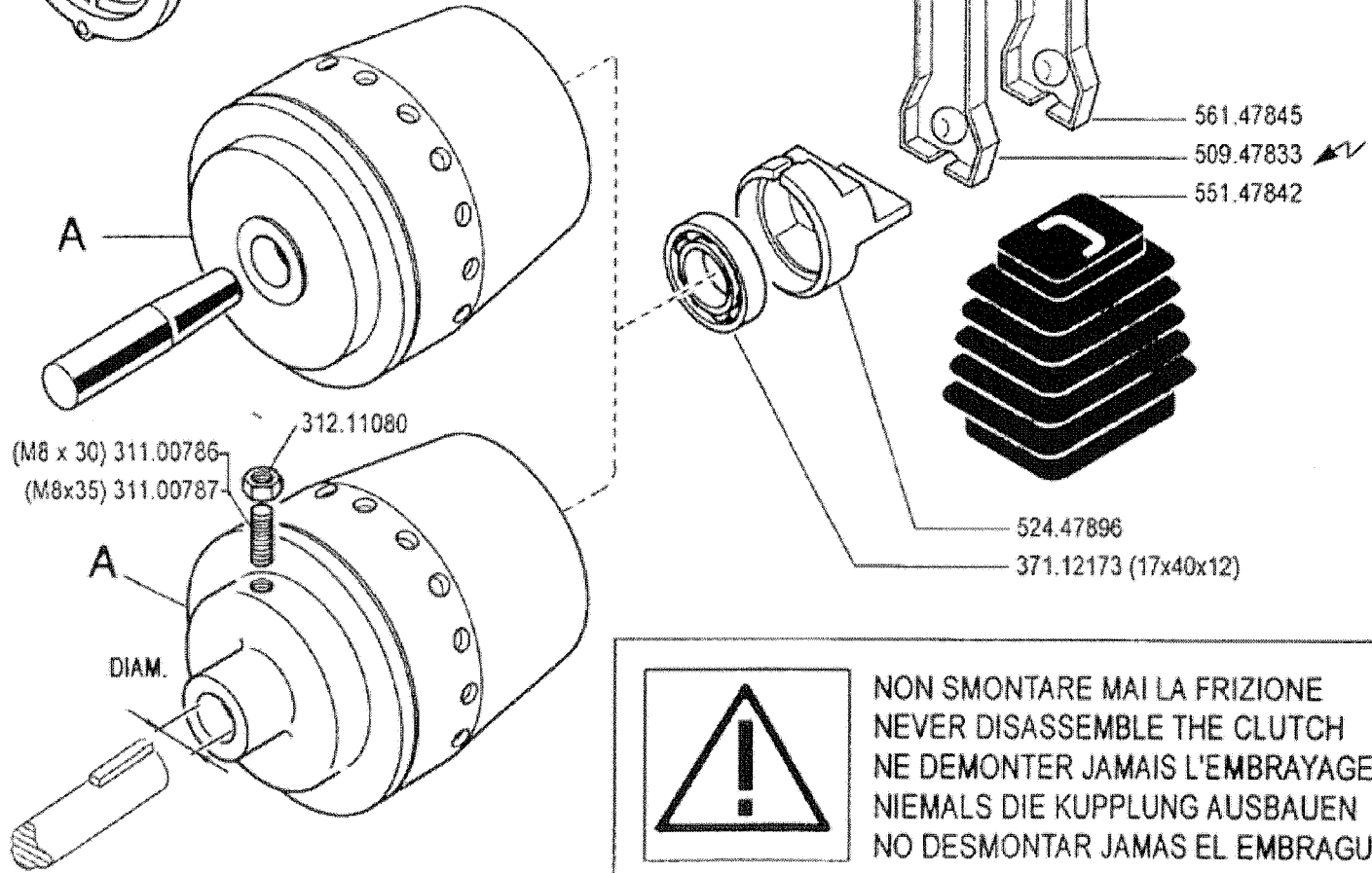
AGGIORNAMENTO  
REVISION  
MISE A JOUR  
APLAZAMIENTO  
ANPASSUNG

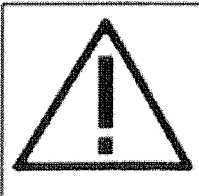
02.01

9/1997



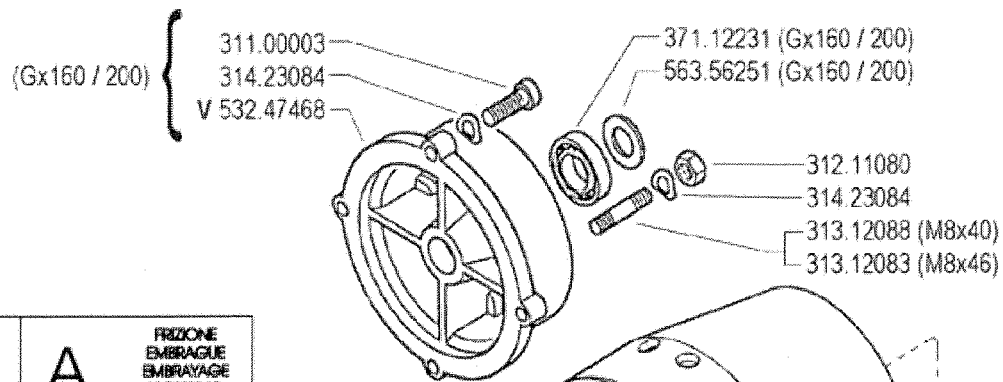
MOTORE ENGINE MOTEUR MOTOR MOTOR	A	FRIZIONE EMBRAGUE EMBRAYAGE KUPPLUNG CLUTCH
Acme A220		592.47884
Acme ALN 330W		592.47884
Acme AT 330 W		592.47971
Intermotor IM 359		592.47884
Lombardini 6 LD 435		592.47971
Lombardini 15 LD 315		592.47884
Briggs & Stratton 5 Hp St.		592.56252



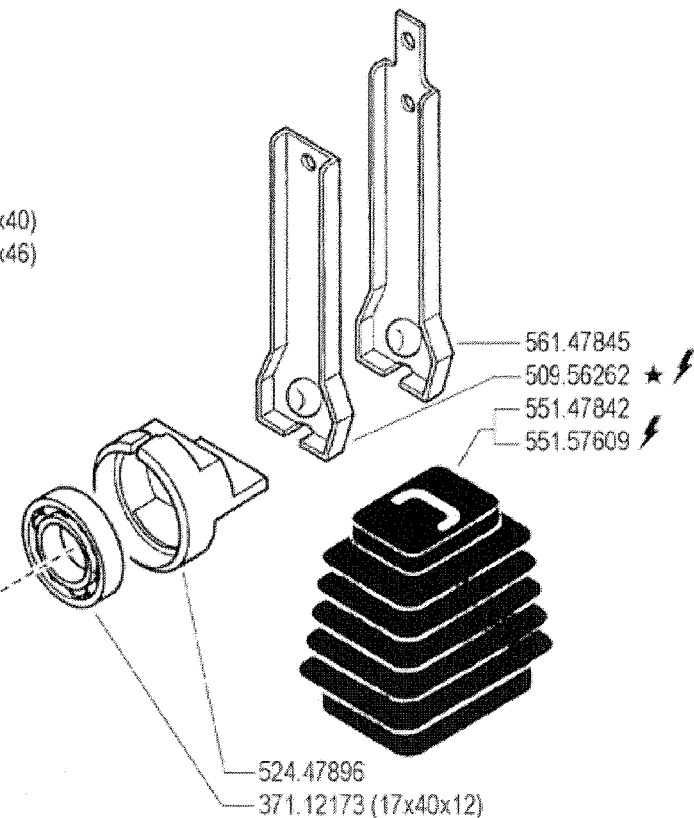
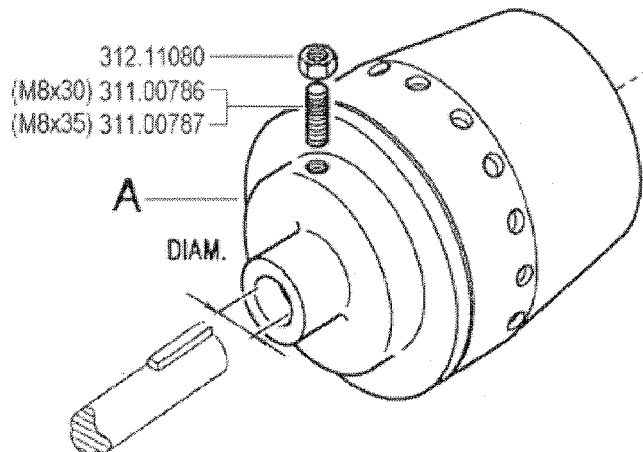
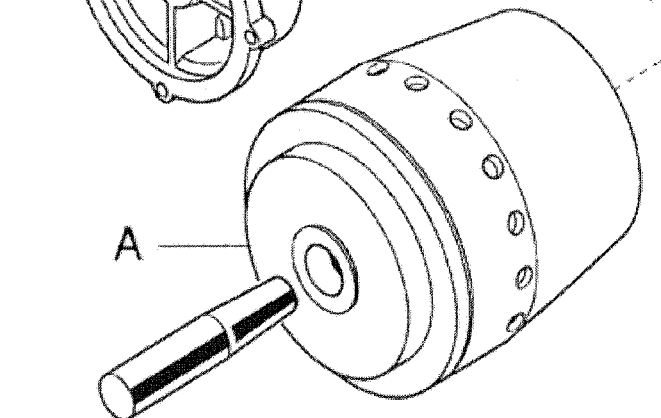
 NON SMONTARE MAI LA FRIZIONE  
 NEVER DISASSEMBLE THE CLUTCH  
 NE DEMONTER JAMAIS L'EMBRAYAGE  
 NIEMALS DIE KUPPLUNG AUSBAUEN  
 NO DESMONTAR JAMAS EL EMBRAGUE

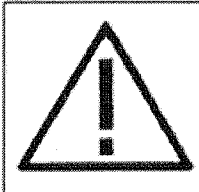
V = verde - vert - green - grün

<b>FERRARI</b>	<b>300</b> serie <b>95</b>	<b>FRIZIONE A CONO AUTOVENTILANTE</b>		DALLA MACCHINA DE LA MAQUINA DE LA MACHINE FROM THE MACHINE AB DER MASCHINE	<b>03.00</b>
		EMBRAGUE	CLUTCH	N.	
		EMBRAYAGE	KUPPLUNG		01.06.1995



MOTORE ENGINE MOTEUR MOTOR	A	FRIZIONE EMBRAGUE KUPPLUNG CLUTCH
Acme A 220		592.47884
Acme ALN 330W - ACT 280 ★		592.47884
Acme AT 330W - ACT 340 ★		592.47971
Honda Gx 160 / 200 ★		592.56252
Intermotor IM 359		592.47884
Lombardini 6 LD 435		592.47971
Lombardini 15 LD 315 / 350		592.47884
Yanmar L100 AE ★		592.47971





**NON SMONTARE MAI LA FRIZIONE  
NEVER DISASSEMBLE THE CLUTCH  
NE DEMONTER JAMAIS L'EMBRAYAGE  
NIEMALS DIE KUPPLUNG AUSBAUEN  
NO DESMONTAR JAMAS EL EMBRAGUE**

V = verde - green - vert - grün

**FERRARI**

**300** serie **95**

**FRIZIONE A CONO AUTOVENTILANTE**

CLUTCH  
EMBRAGUE

EMBRAYAGE  
KUPPLUNG

DALLA MACCHINA  
DE LA MAQUINA  
FROM THE MACHINE  
AB DER MASCHINE

★N

AGGIORNAMENTO

REVISION

MISE A JOUR

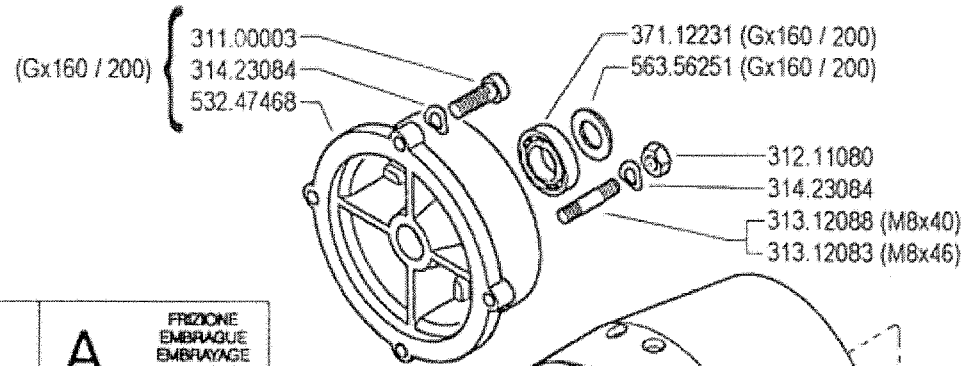
APLAZAMIENTO

ANPASSUNG

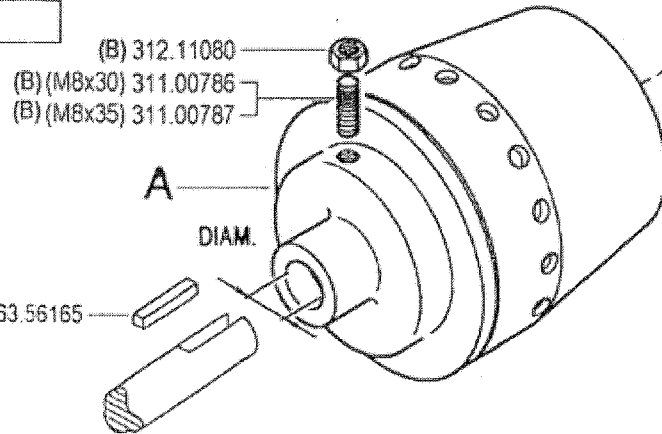
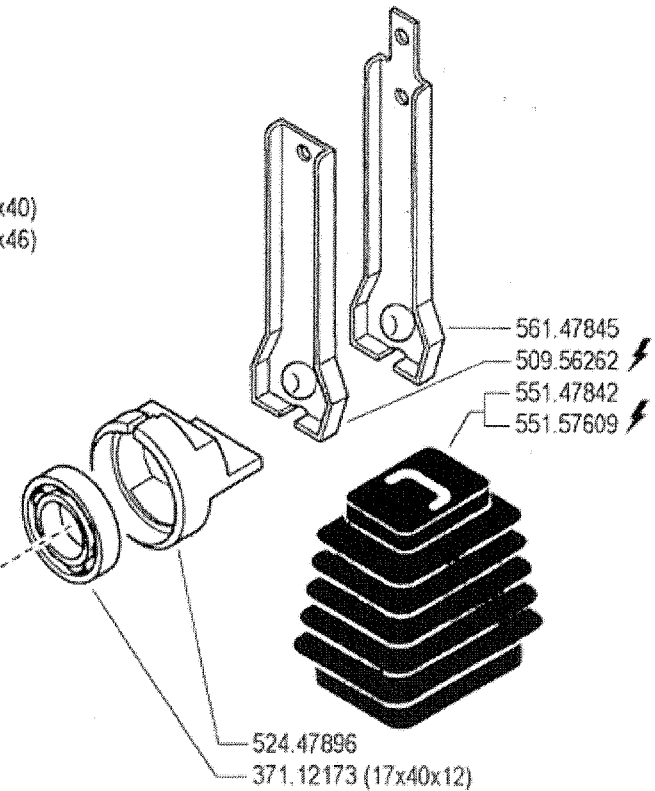
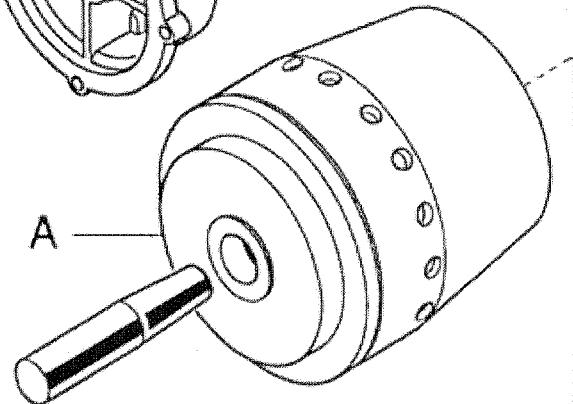
**03**

Mod  
**01**

**1/2000**



MOTORE ENGINE MOTEUR MOTOR	A	FRIZIONE EMBRAGUE EMBRAYAGE KUPPLUNG CLUTCH
Acme A 220	592.47884	
A349★ - A360★ - ACT 280	592.47884	
ACT 340	592.47971	
Honda Gx 160 / 200	592.56265★ (1)	
Intermotor IM 359	592.47884	
Lombardini 6 LD 435	592.47971	
Lombardini 15 LD 315 / 350	592.47884	
Yanmar L100 AE	592.47971	



NON SMONTARE MAI LA FRIZIONE  
 NEVER DISASSEMBLE THE CLUTCH  
 NE DEMONTER JAMAIS L'EMBRAYAGE  
 NIEMALS DIE KUPPLUNG AUSBAUEN  
 NO DESMONTAR JAMAS EL FMBRAGUE

(1) sostituisce 592.56252

(B) serrare a 2 kgm

**FERRARI**

**300** serie **95**

FRIZIONE A CONO AUTOVENTILANTE

CLUTCH  
EMBRAGUE

EMBRAYAGE  
KUPPLUNG

DALLA MACCHINA  
 DE LA MAQUINA  
 DE LA MACHINE  
 FROM THE MACHINE  
 AB DER MASCHINE

AGGIORNAMENTO

REVISION

MISE A JOUR

APLAZAMIENTO

ANPASSUNG

**03**

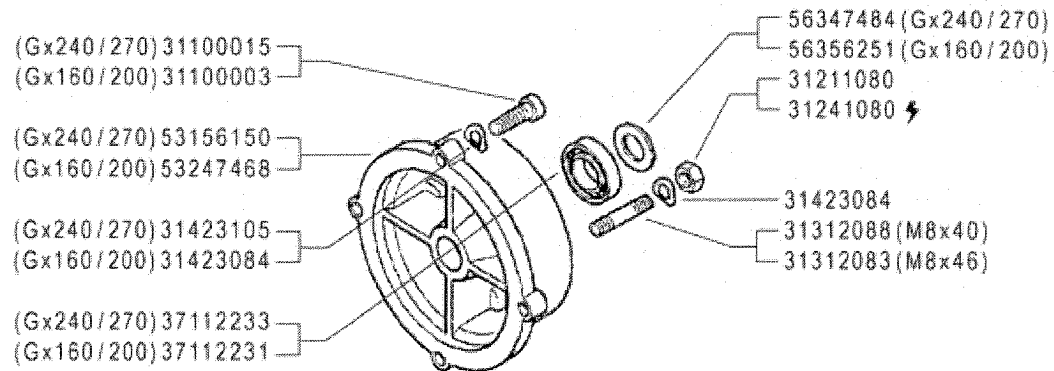
Rev.

**2**

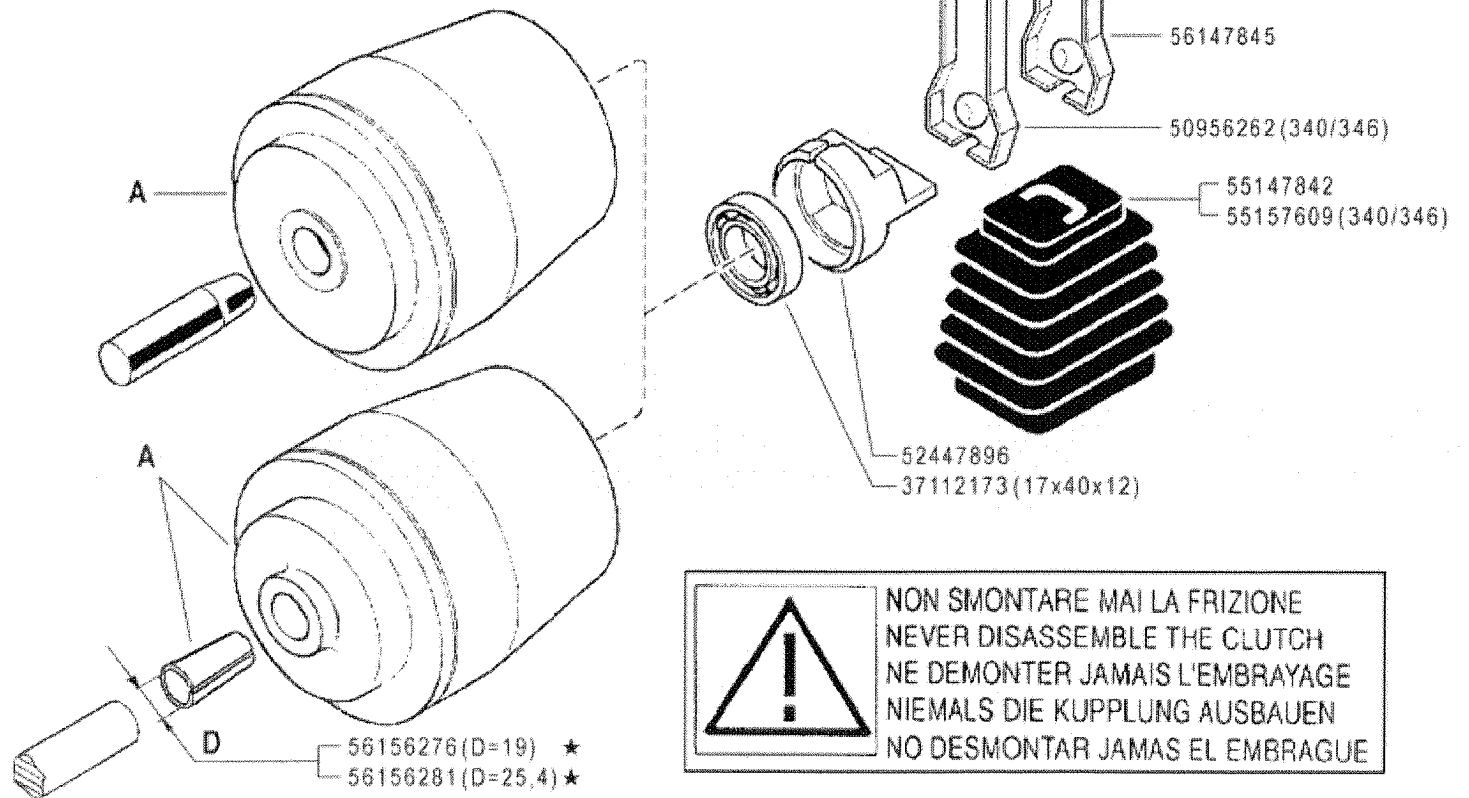
**10/2001**

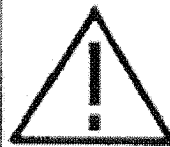
★N





MOTORE ENGINE MOTEUR MOTOR MOTOR	A	FRIZIONE CLUTCH EMBRAYAGE EMBRAGUE KUPPLUNG
Acme A220	59247884	
A349 - A360 - ACT280	59247884	
ACT340	59247971	
Honda Gx160/200 (D=19)	59256275 ★(1)	
Honda Gx240/270 (D=25,4)	59256279 ★(2)	
Lombardini 15LD315/350	59247884	
Lombardini 15LD500	59247924	
Yanmar L70AE	59247884	
Yanmar L100AE	59247971	




**NON SMONTARE MAI LA FRIZIONE**  
**NEVER DISASSEMBLE THE CLUTCH**  
**NE DEMONTER JAMAIS L'EMBRAYAGE**  
**NIEMALS DIE KUPPLUNG AUSBAUEN**  
**NO DESMONTAR JAMAS EL EMBRAGUE**

(2) sostituisce 59256253  
 (1) sostituisce 59256271

**FERRARI**

**300** serie **95**

**FRIZIONE A CONO AUTOVENTILANTE**

CLUTCH  
EMBRAGUE

EMBRAYAGE  
KUPPLUNG

DALLA MACCHINA  
DE LA MAQUINA  
DE LA MACHINE  
FROM THE MACHINE  
AB DER MASCHINE

CHIEDERE A S.A.T.

ASK TO S.A.T.

DEMANDER A S.A.T.

SOLICITAR EL S.A.T.

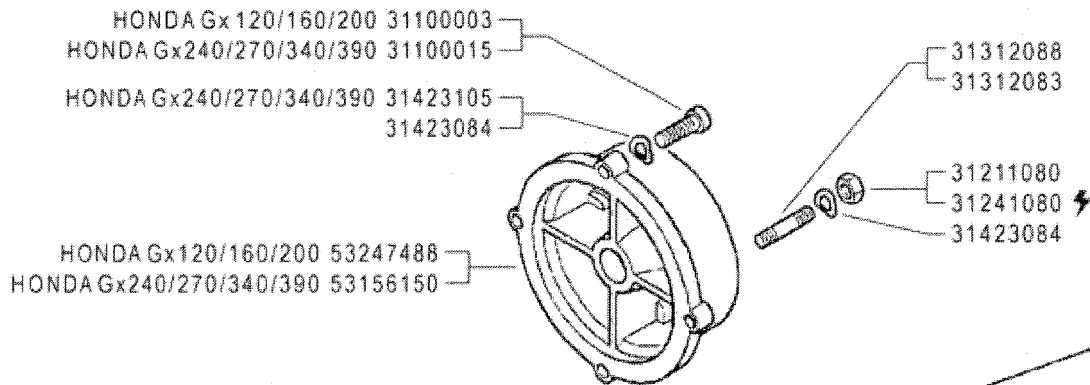
ANFRAGEN DER S.A.T.

★N.

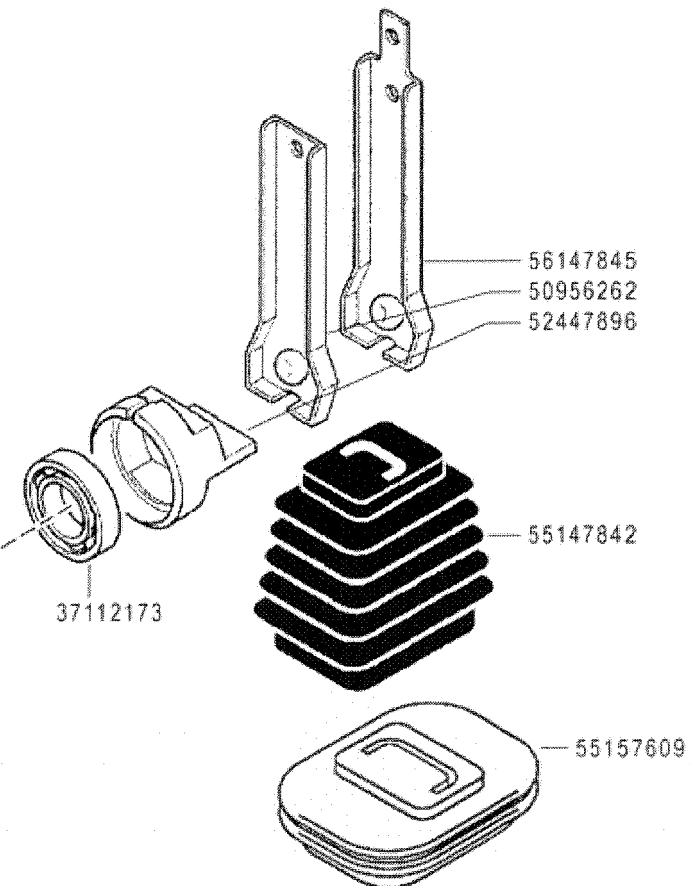
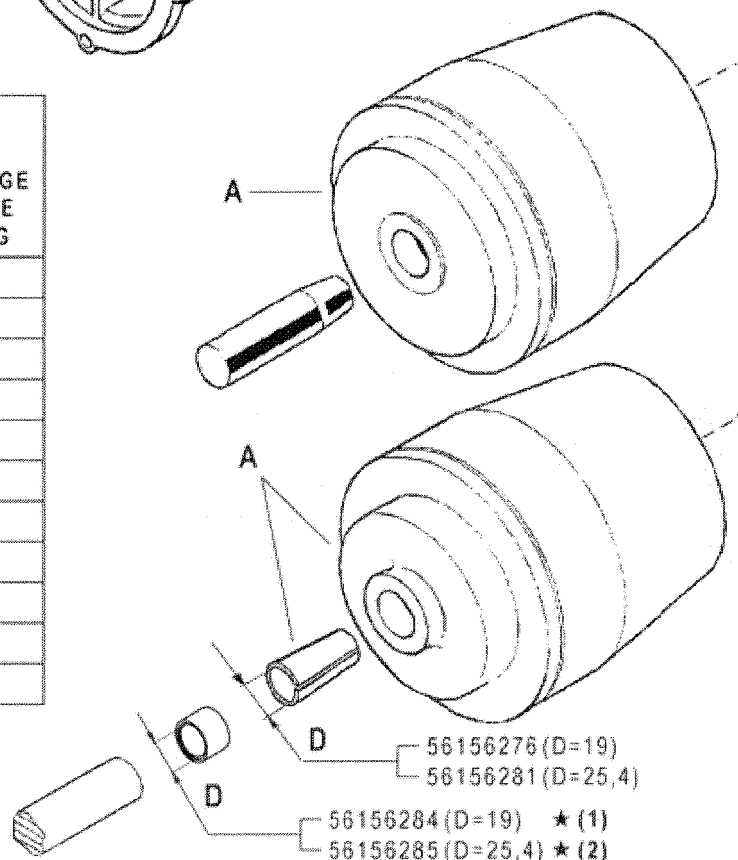
**03**


Rev. **4**

**11/2006**



MOTORE ENGINE MOTEUR MOTOR	FRIZIONE CLUTCH A EMBRAYAGE MOTOR KUPPLUNG
Acme A220	59247884
Acme A220 (REF.)	59256255
Acme ACT 280 - A349 - A360	59247884
Acme ACT 340	59247971
Honda Gx 390 - Gx 340 D=25,4	59256280
Honda Gx 240/270 D=25,4	59256279
Honda Gx 120/160/200 D=19	59256275
Lombardini 15LD315/350	59247884
Lombardini 15LD500	59247924
Yanmar L100AE	59247971
Yanmar L70AE	59247884



 NON SMONTARE MAI LA FRIZIONE  
 NEVER DISASSEMBLE THE CLUTCH  
 NE DEMONTER JAMAIS L'EMBRAYAGE  
 NIEMALS DIE KUPPLUNG AUSBAUEN  
 NO DESMONTAR JAMAS EL EMBRAGUE

**FERRARI**

300 serie 95

**FRIZIONE A CONO AUTOVENTILANTE**

CLUTCH  
 EMBRAGUE

EMBRAYAGE  
 KUPPLUNG

DALLA MACCHINA  
 DE LA MAQUINA  
 DE LA MACHINE  
 FROM THE MACHINE  
 AB DER MASCHINE

★ N.

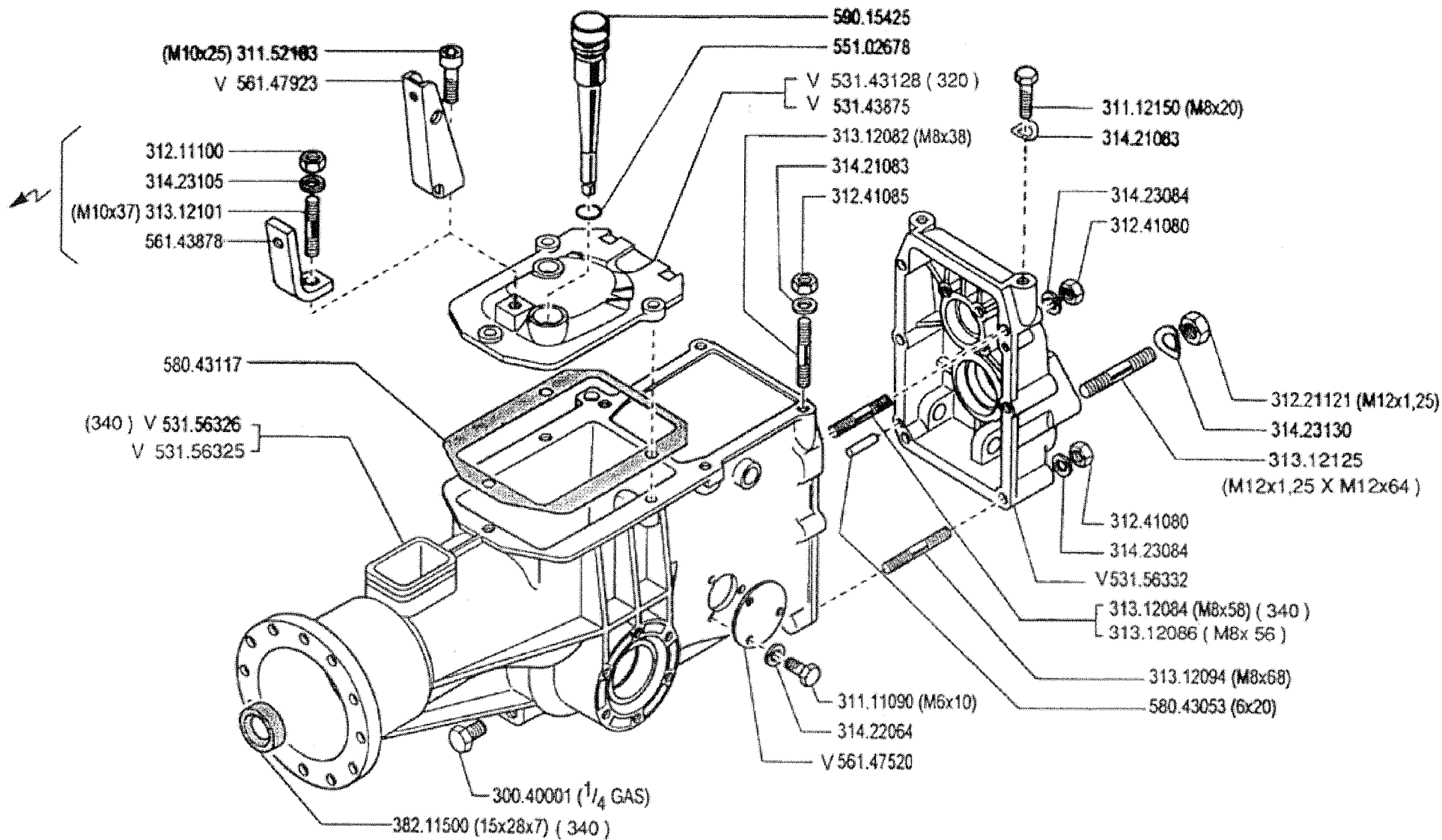
(2) 799519

(1) 779324

03 5

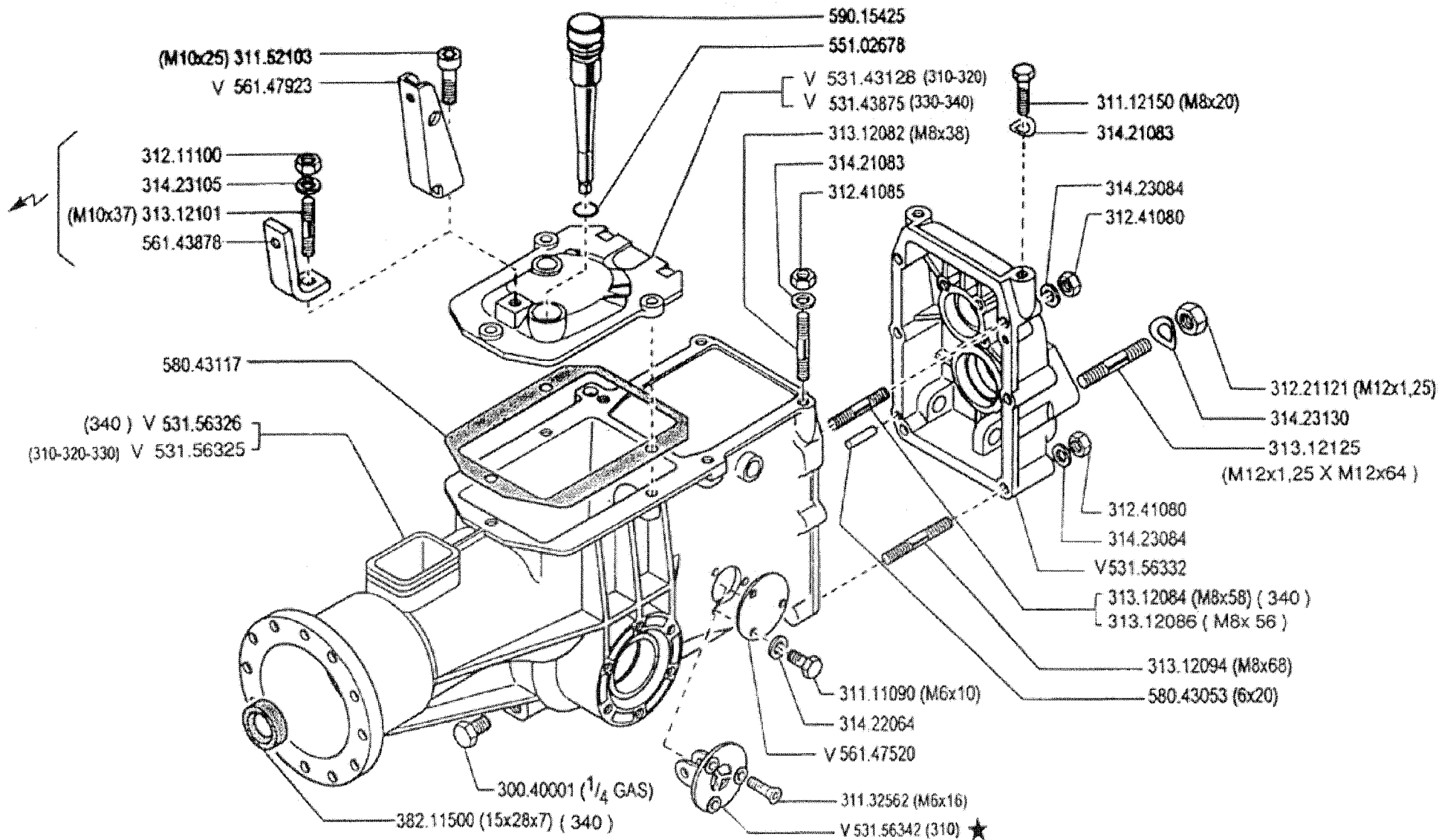
11/2006

Rev.



V = verde - vert - green - grün

	<b>300</b> serie <b>95</b>	<b>SCATOLA CAMBIO</b>			DALLA MACCHINA DE LA MAQUINA DE LA MACHINE FROM THE MACHINE AB DER MASCHINE	<b>04.00</b>
		CAJA DE CAMBIO BOITE DE VITESSES	GEARBOX WECHSELGETRIEBE	N.	01.06.1995	



V = verde - vert - green - grün

**FERRARI**

**300** serie **95**

**SCATOLA CAMBIO**

CAJA DE CAMBIO

BOITE DE VITESSES

GEARBOX

WECHSELGETRIEBE

DALLA MACCHINA  
DE LA MAQUINA  
DE LA MACHINE  
FROM THE MACHINE  
AB DER MASCHINE

AGGIORNAMENTO

REVISION

MISE A JOUR

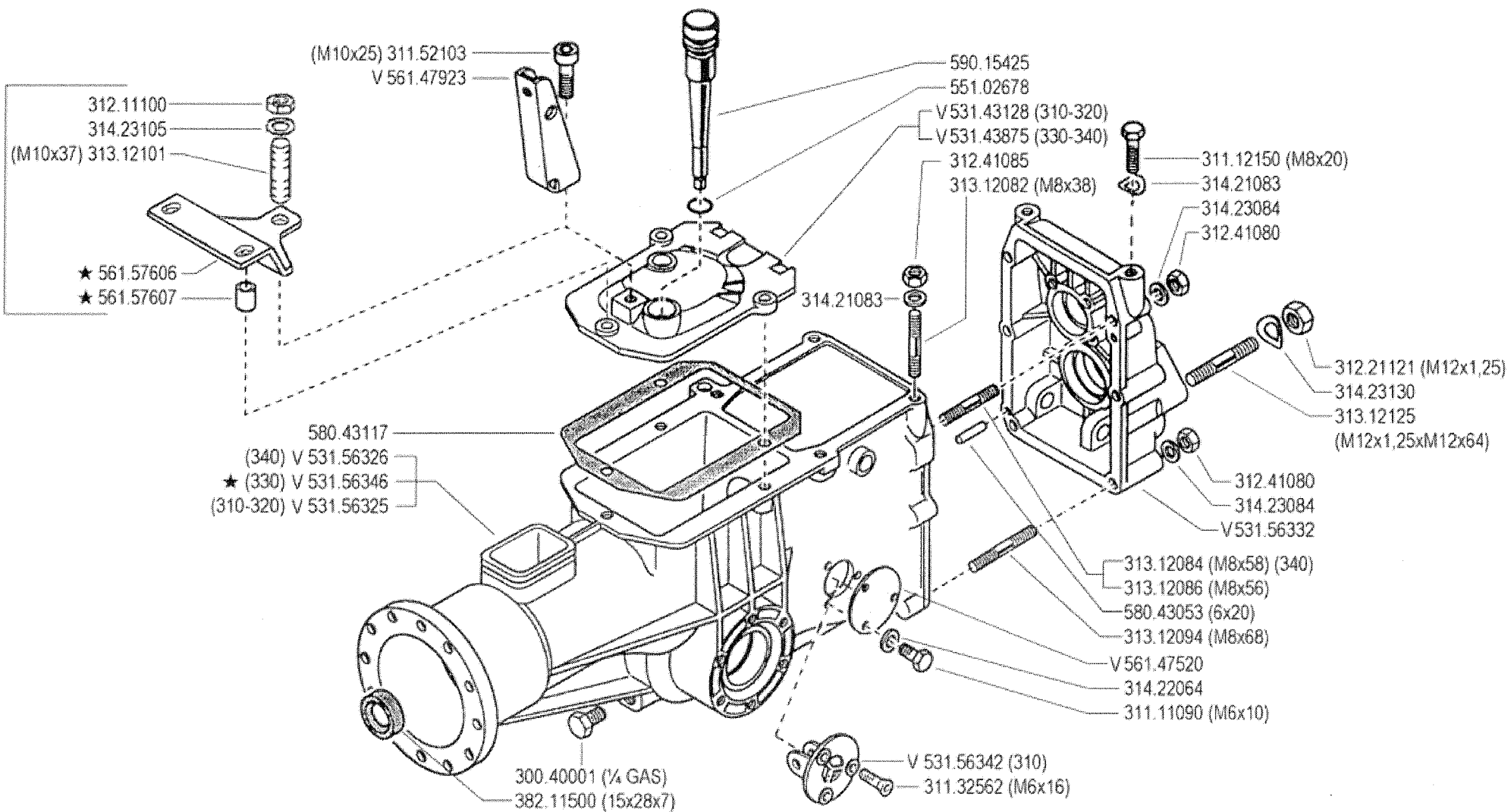
APLAZAMIENTO

ANPASSUNG

**04.01**

★ N.

9/1997



V = verde - green - vert - grün

**FERRARI**

300 serie 95

GEARBOX  
CAJA DE CAMBIO

SCATOLA CAMBIO

BOITE DE VITESSES  
WECHSELGETRIEBE

DALLA MACCHINA  
DE LA MAGINA  
DE LA MACHINE  
FROM THE MACHINE  
AB DER MASCHINE

AGGIORNAMENTO

REVISION

MISE A JOUR

APLAZAMENTO

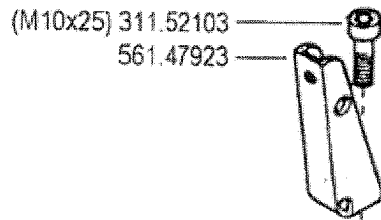
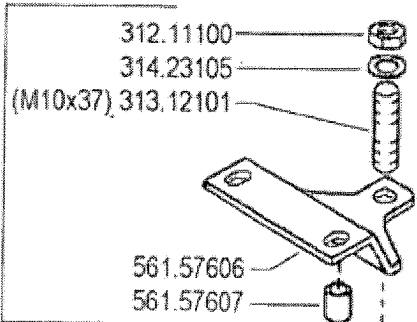
ANPASSUNG

04

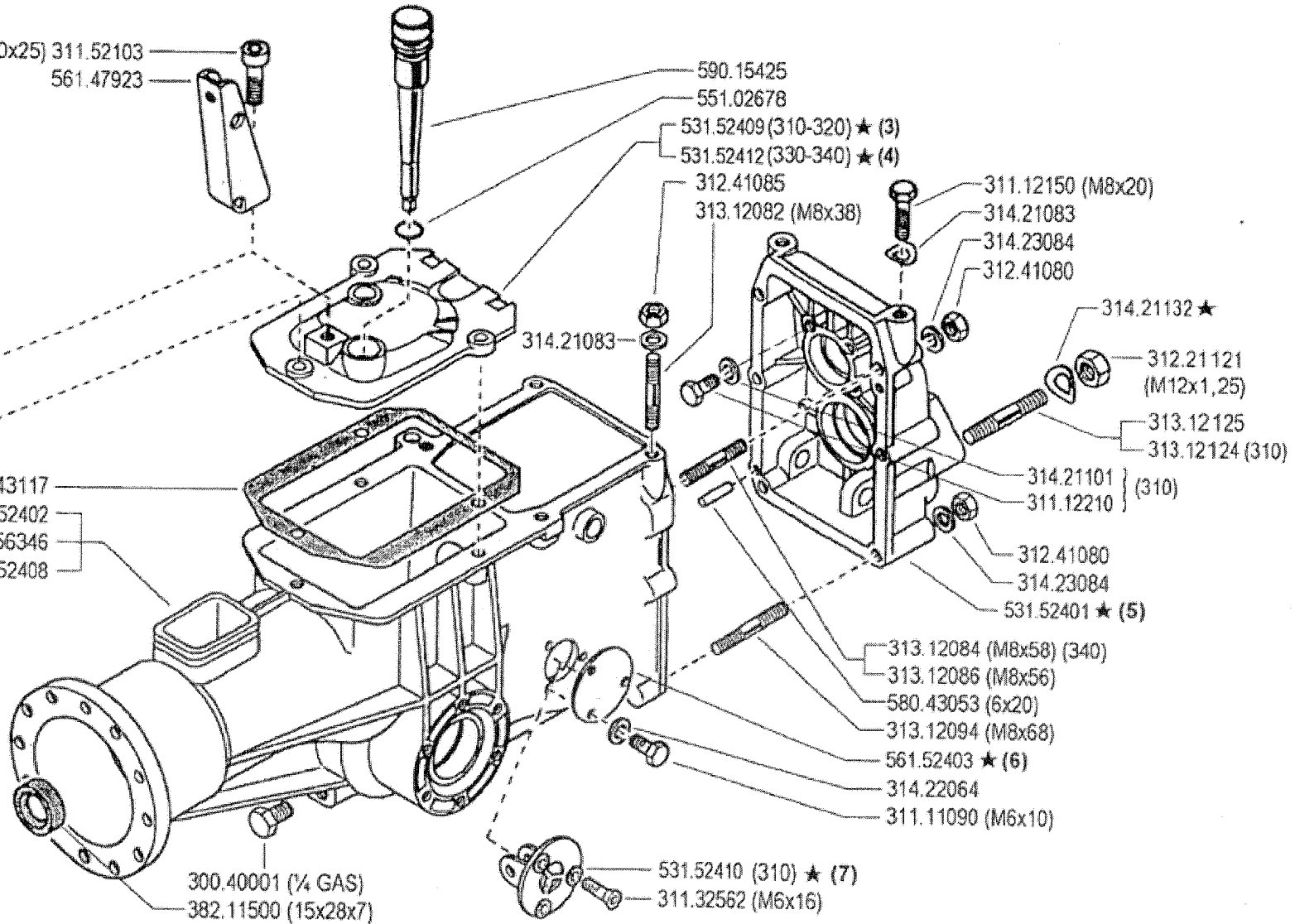
Mod  
02

1/2000

★N



- 580.43117
- (1)★(340) 531.52402
- (330) V 531.56346
- (2)★(310 - 320) 531.52408



- (7) sostituisce V531.56342
- (6) sostituisce V561.47520
- (5) sostituisce V531.56332
- (4) sostituisce V531.43875
- (3) sostituisce V631.43128
- (2) sostituisce V531.56325
- (1) sostituisce V531.56326

V = verde - green - vert - grün

**FERRARI**

300 serie 95

SCATOLA CAMBIO

GEARBOX  
CAJA DE CAMBIO

BOITE DE VITESSES  
WECHSELGETRIEBE

DALLA MACCHINA  
DE LA MAQUINA  
DE LA MACHINE  
FROM THE MACHINE  
AB DER MASCHINE

AGGIORNAMENTO

REVISION

MISE A JOUR

APLAZAMIENTO

ANPASSUNG

04

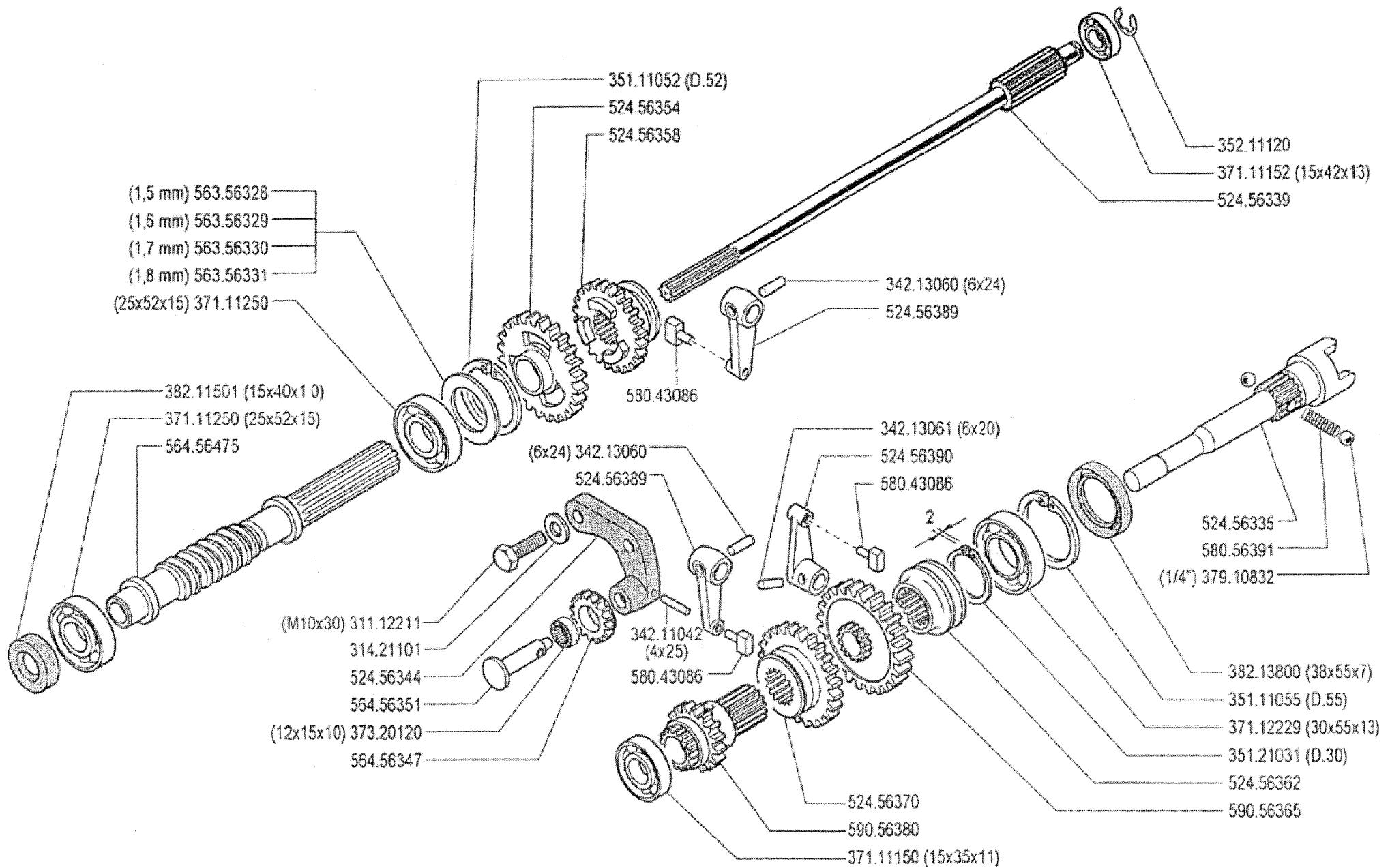
Rev.  
3

12/2002

★N.

REVISE





**FERRARI**

**300** serie **95**

**INGRANAGGI CAMBIO ( 320 - 330 )**

ENGRANAJES

ENGRANAGES

GEARS

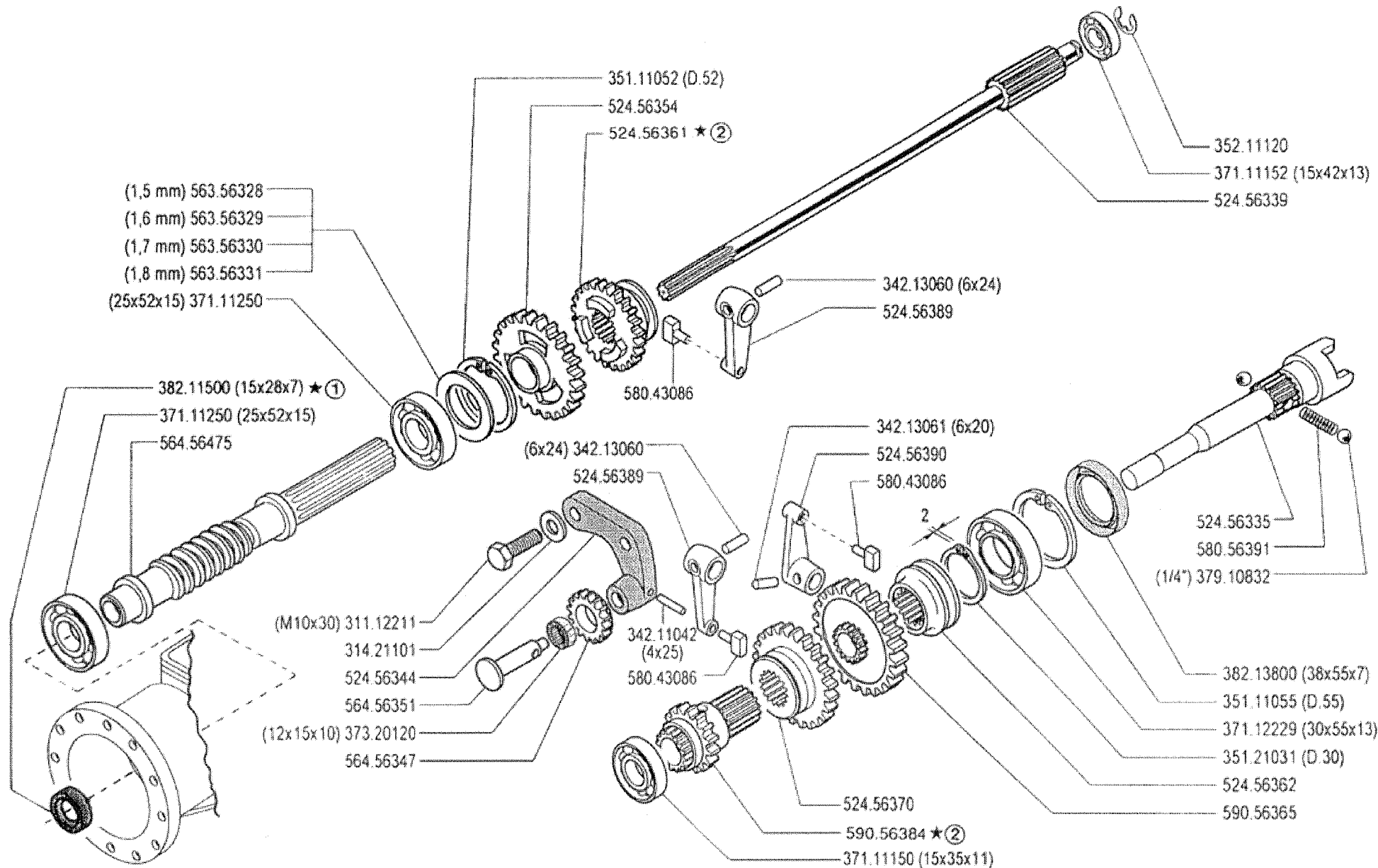
ZÄHNRÄDER

DALLA MACCHINA  
DE LA MAQUINA  
DE LA MACHINE  
FROM THE MACHINE  
AB DER MASCHINE

N.

**05.00**

01.06.1995



**FERRARI**

300 serie 95

INGRANAGGI CAMBIO (320-330)

GEARS  
ENGRANAJES

ENGRANAGES  
ZÄHRÄDER

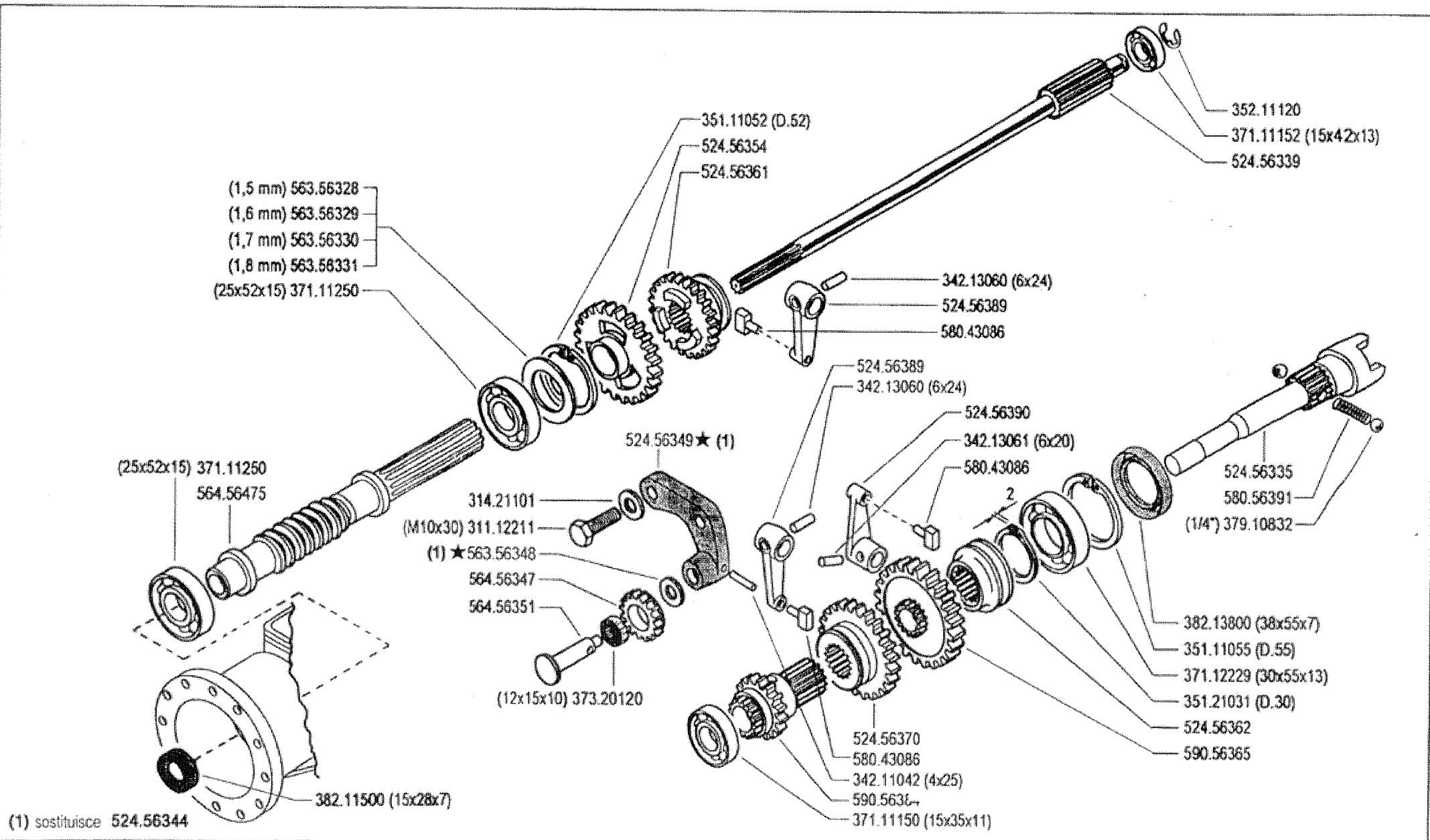
DALLA MACCHINA  
DE LA MAQUINA  
DE LA MACHINE  
FROM THE MACHINE  
AB DER MASCHINE

★N.

②	202292 (330)
②	109998 (320)
①	201782 (330)
①	108090 (320)

05 01

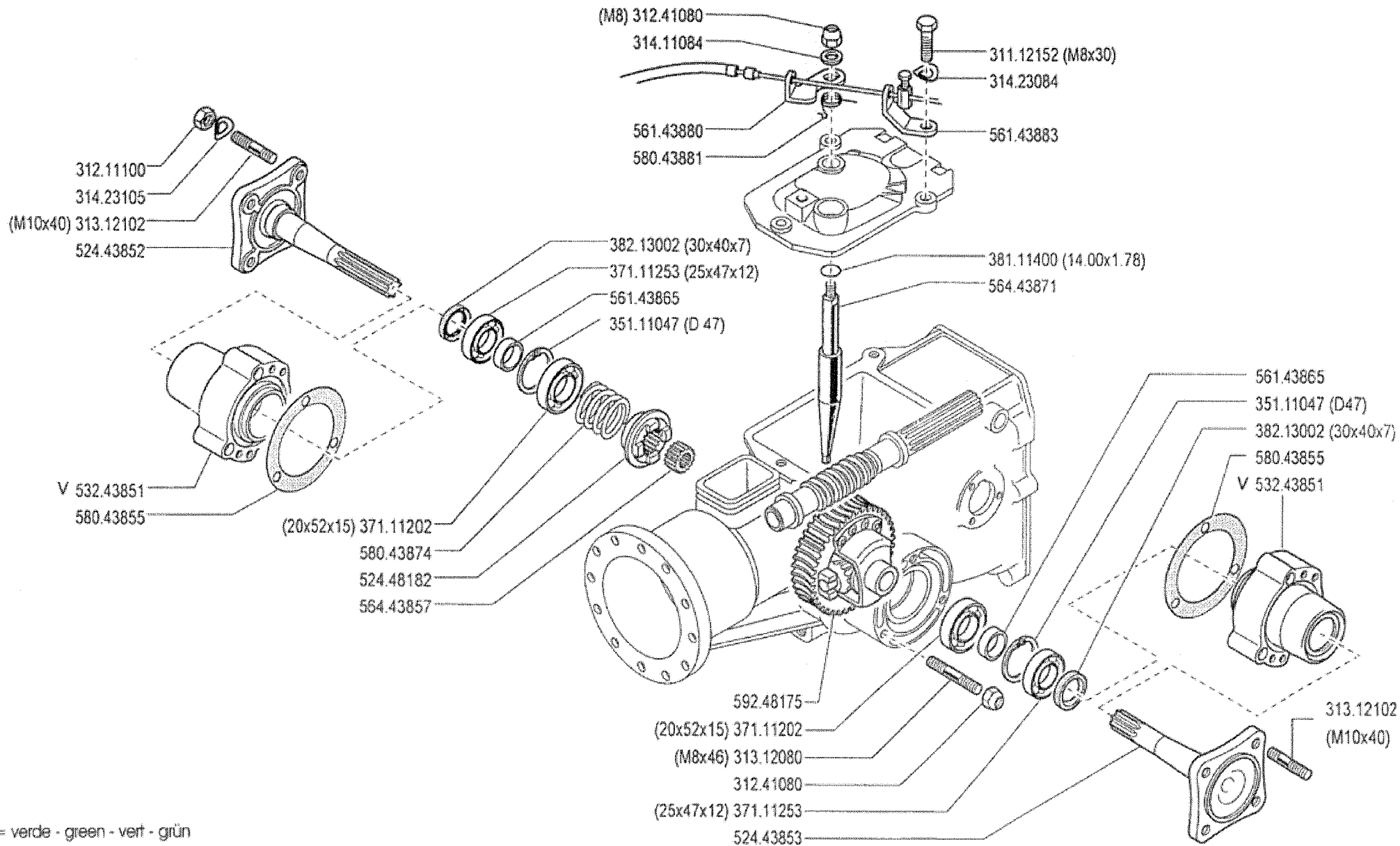
10/1996



	<b>300</b> serie <b>95</b>	<b>INGRANAGGI CAMBIO (320-330)</b>		DALLA MACCHINA DE LA MAQUINA DE LA MACHINE FROM THE MACHINE AB DER MASCHINE	AGGIORNAMENTO	<b>05</b>	Rev.	
		GEARS	ENGRANAJES		ENGRANAGES		REVISION	2
		ENGRANAJES	ZAHNRÄDER		MISE A JOUR		APLAZAMIENTO	<b>9/2000</b>
					ANPASSUNG			

★N.

FERRARI



V = verde - green - vert - grün

**FERRARI**

300 serie 95

**DIFFERENZIALE (330)**

DIFFERENTIAL  
DIFFERENCIAL

DIFFERENTIEL  
DIFFERENTIAL

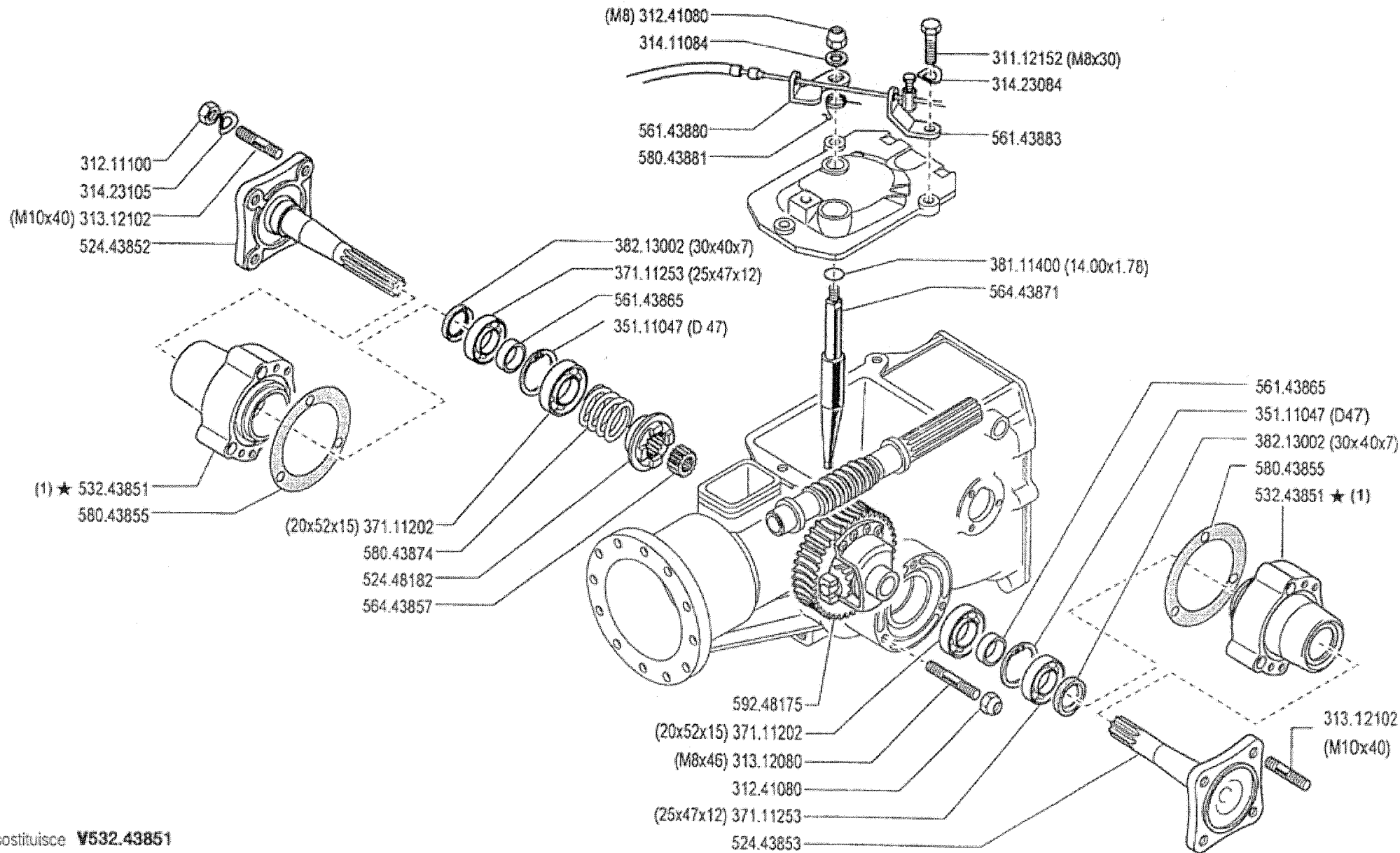
DALLA MACCHINA  
DE LA MAGINA  
DE LA MACHINE  
FROM THE MACHINE  
AB DER MASCHINE

N.

08

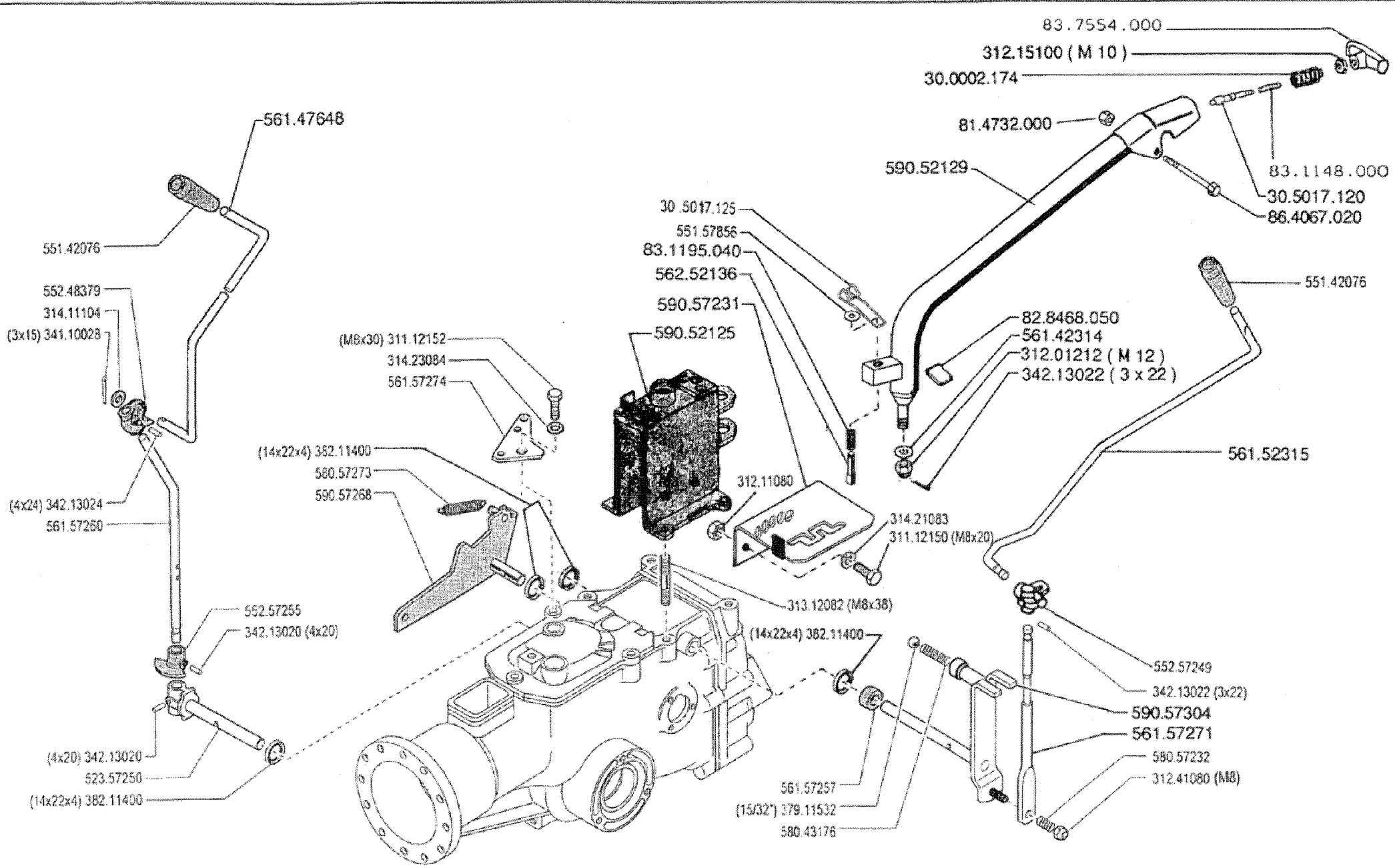
Mod  
00

6/1995



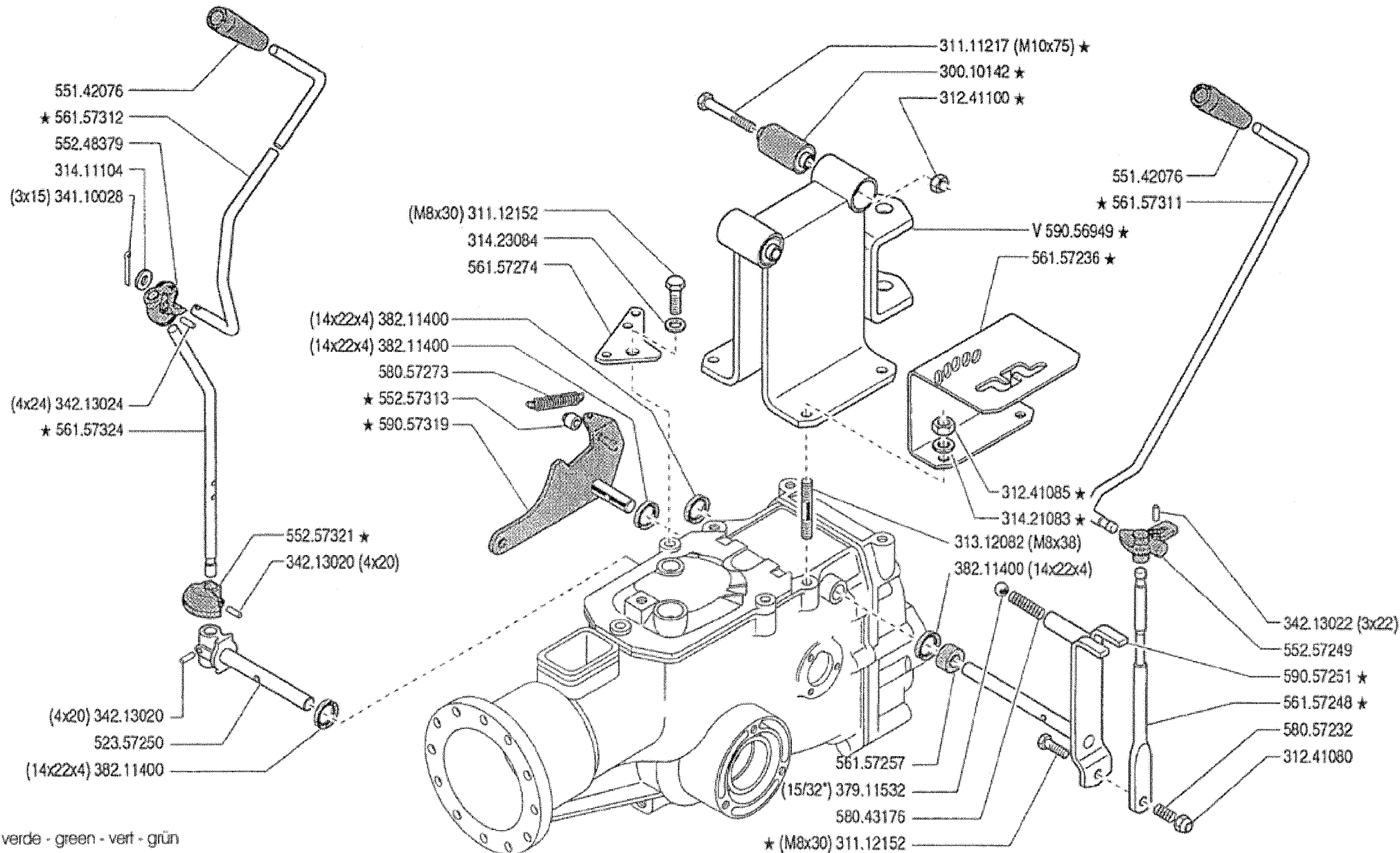
(1) sostituisce V532.43851

	<h1>300 serie 95</h1>	<b>DIFFERENZIALE (330)</b>		DALLA MACCHINA DE LA MAQUINA DE LA MACHINE FROM THE MACHINE AB DER MASCHINE  ★ N	AGGIORNAMENTO	<h1>08</h1>	REVISION	Rev <h1>1</h1>
		DIFFERENTIAL	DIFFERENTIAL		MISE A JOUR			
		DIFFERENCIAL	DIFFERENTIAL		APLAZAMIENTO			
					ANPASSUNG			
					<h1>6/2000</h1>			



	<b>300</b> serie <b>95</b>	COLUMNA PLANTON	<b>PIANTONE ( 320 - 330 )</b>		DALLA MACCHINA DE LA MAQUINA DE LA MACHINE FROM THE MACHINE AB DER MASCHINE	N.	STEERING COLUMN	<b>10.00</b>
			LENKSÄULE					
							<b>01.06.1995</b>	





V = verde - green - vert - grün

**FERRARI**

300 serie 95

COMANDI (320-330)

CONTROLS  
MANDOS

COMMANDES  
ANTRIEBE

DALLA MACCHINA  
DE LA MAQUINA  
DE LA MACHINE  
FROM THE MACHINE  
AB DER MASCHINE

★ N.

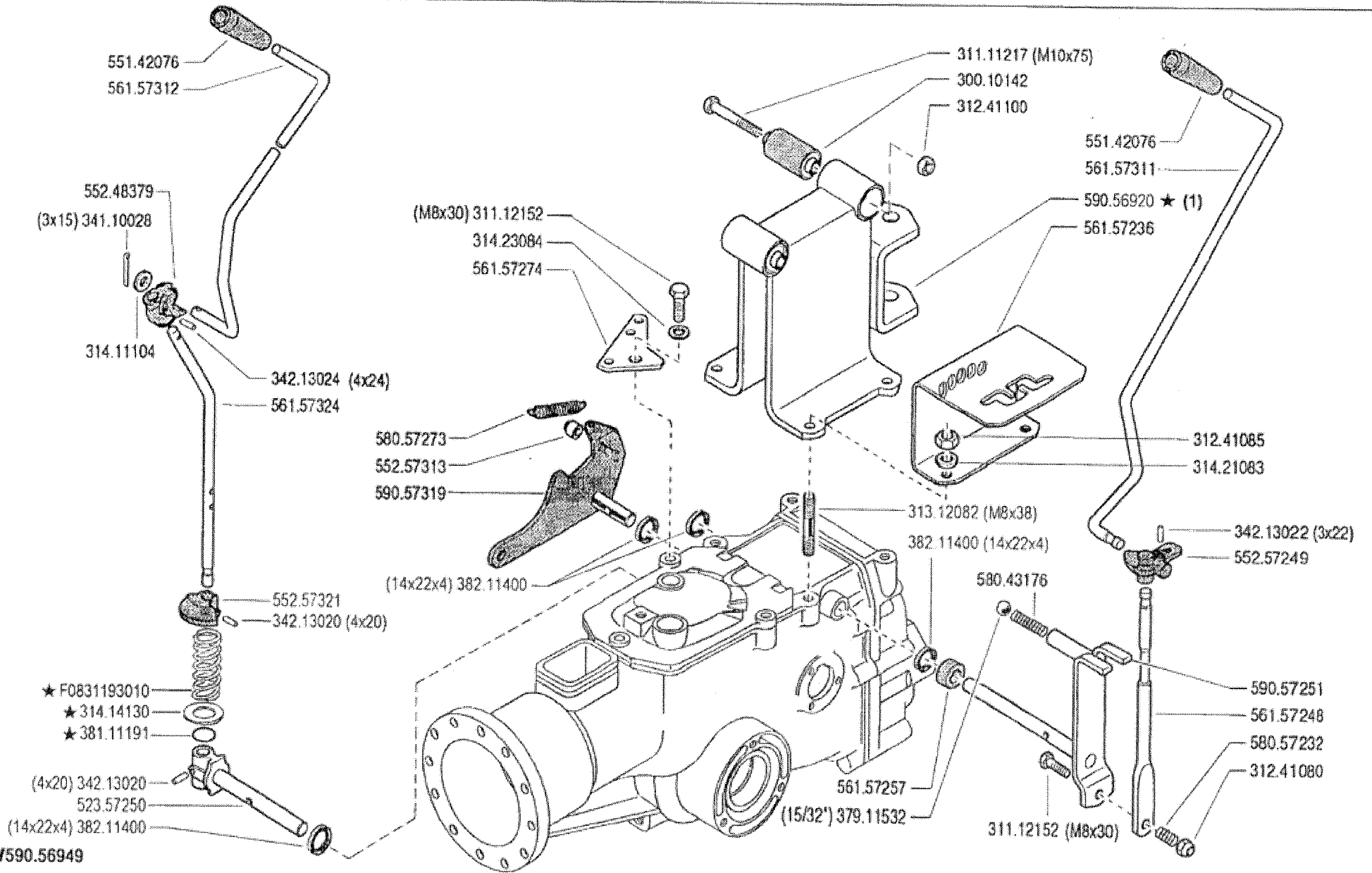
202978 (330)

112717 (320)

10

Mod  
01

11/1996



(1) sostituisce V590.56949

**FERRARI**

**300** serie **95**

COMANDI (320-330)

CONTROLS  
MANDOS

COMMANDES  
ANTRIEBE

DALLA MACCHINA  
DE LA MAQUINA  
DE LA MACHINE  
FROM THE MACHINE  
AB DER MASCHINE

AGGIORNAMENTO

REVISION

MISE A JOUR

APLAZAMIENTO

ANPASSUNG

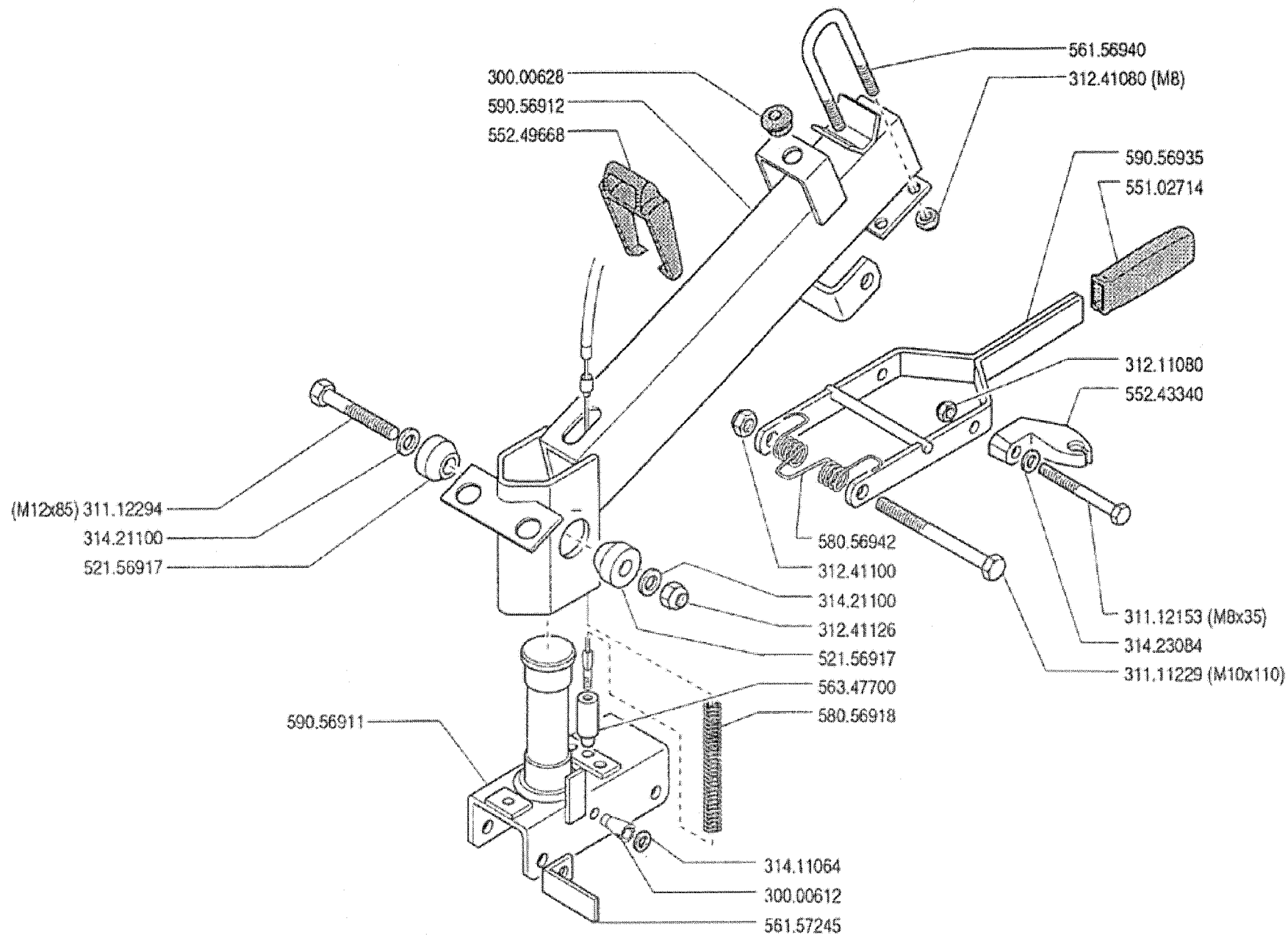
**10**

Rev.  
**2**

**1/2003**

★N

128422



**FERRARI** **300** serie **95**

**PIANTONE (320 - 330)**

COLUMNA  
PLANTON

STEERING COLUMN  
LENKSÄULE

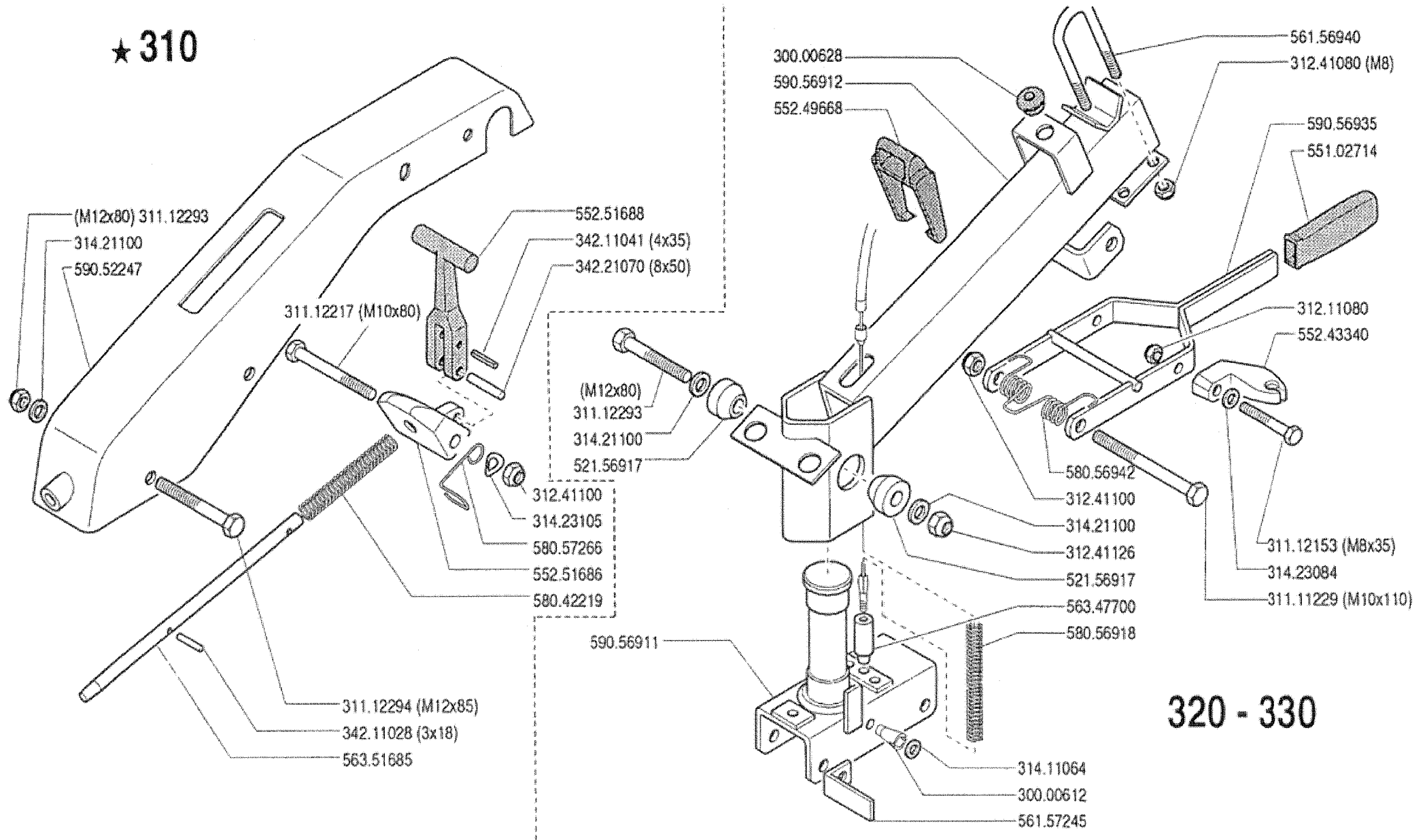
DALLA MACCHINA  
DE LA MAGUINA  
DE LA MACHINE  
FROM THE MACHINE  
AB DER MASCHINE

★ N.

202978 (330)  
112717 (320)

**10/A/00**  
**11.1996**

★ 310



320 - 330

FERRARI

300 serie 95

PIANTONE (310-320-330)

STEERING COLUMN  
COLUMNNA

PLANTON  
LENKSAULE

DALLA MACCHINA  
DE LA MACINA  
DE LA MACHINE  
FROM THE MACHINE  
AB DER MASCHINE

★ N.

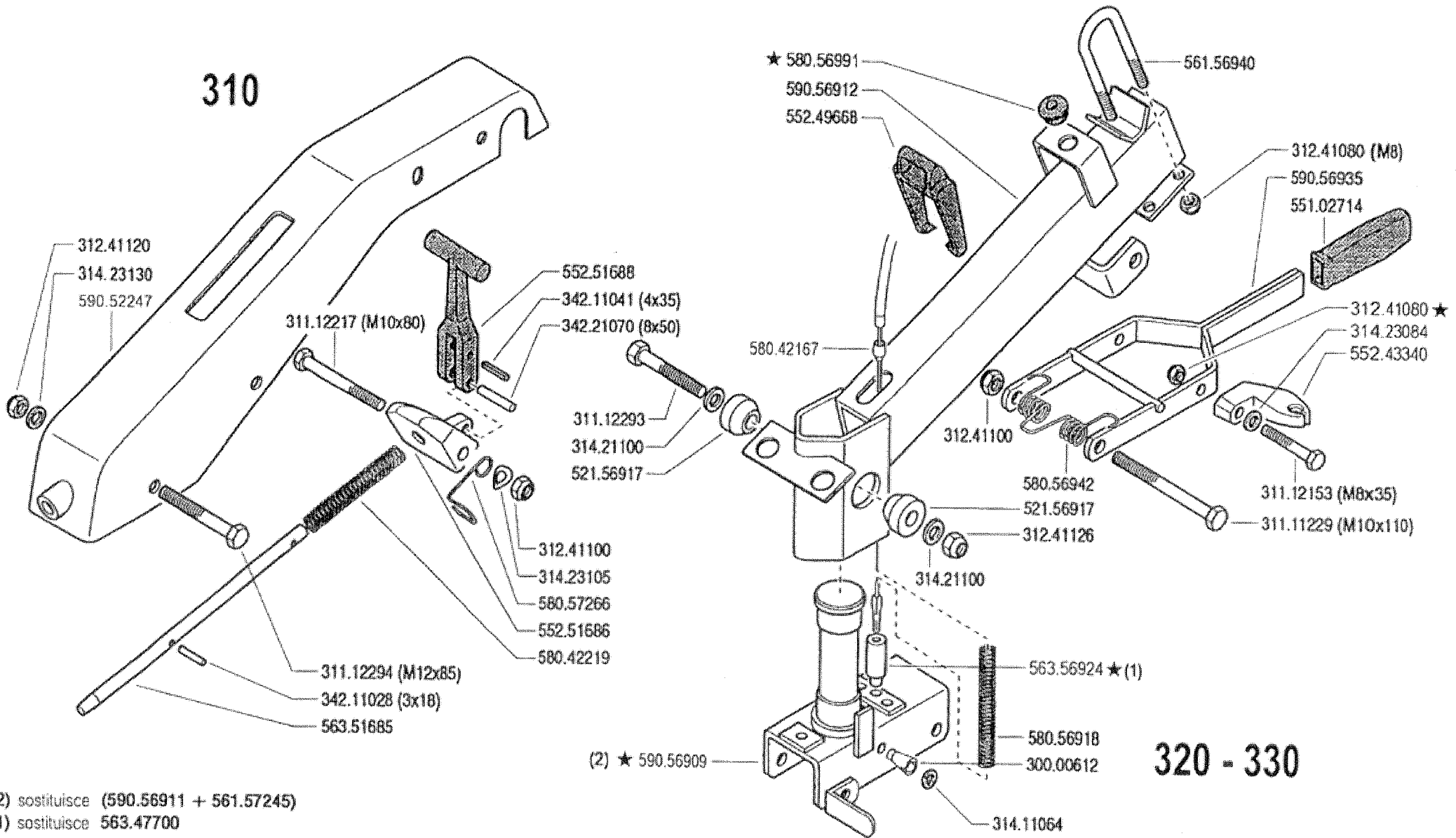
10 A 01

9/1997

Mod

10

# 310



(2) sostituisce (590.56911 + 561.57245)  
 (1) sostituisce 563.47700

(2) ★ 590.56909

## 320 - 330

**FERRARI**

# 300 serie 95

PIANTONE (310-320-330)

STEERING COLUMN  
COLUMNNA

PLANTON  
LENKSAULE

DALLA MACCHINA  
DE LA MAQUINA  
DE LA MACHINE  
FROM THE MACHINE  
AB DER MASCHINE

AGGIORNAMENTO

REVISION

MISE A JOUR

APLAZAMIENTO

ANPASSUNG

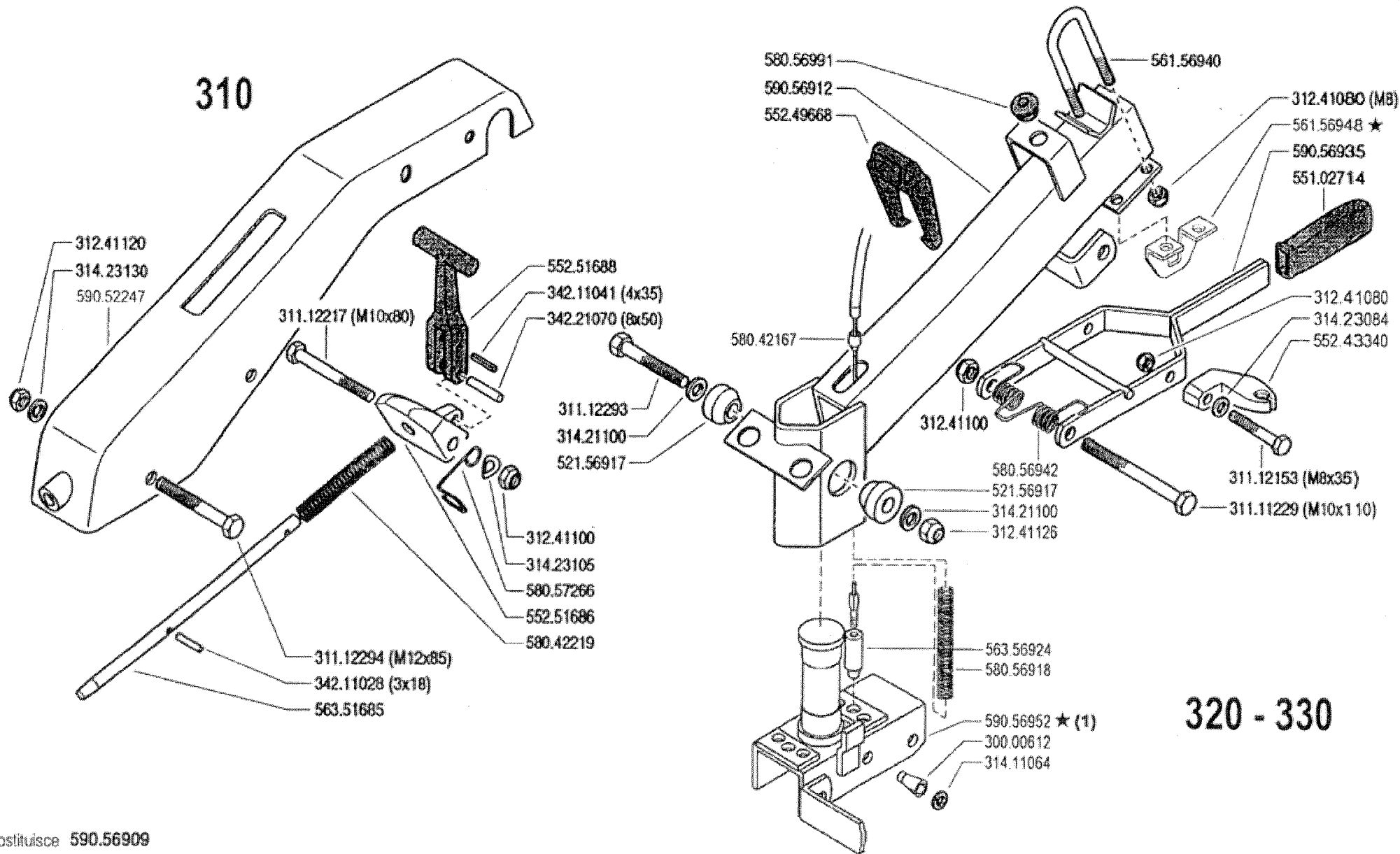
10 A 2

Rev.

3/2001

★N

2001



(1) sostituisce 590.56909

**FERRARI**

**300** serie **95**

**PIANTONE (310-320-330)**

STEERING COLUMN  
COLUMNNA

PLANTON  
LENKSAULE

DALLA MACCHINA  
DE LA MAQUINA  
DE LA MACHINE  
FROM THE MACHINE  
AB DER MASCHINE

AGGIORNAMENTO

REVISION

MISE A JOUR

APLAZAMIENTO

ANPASSUNG

**10 A 3**

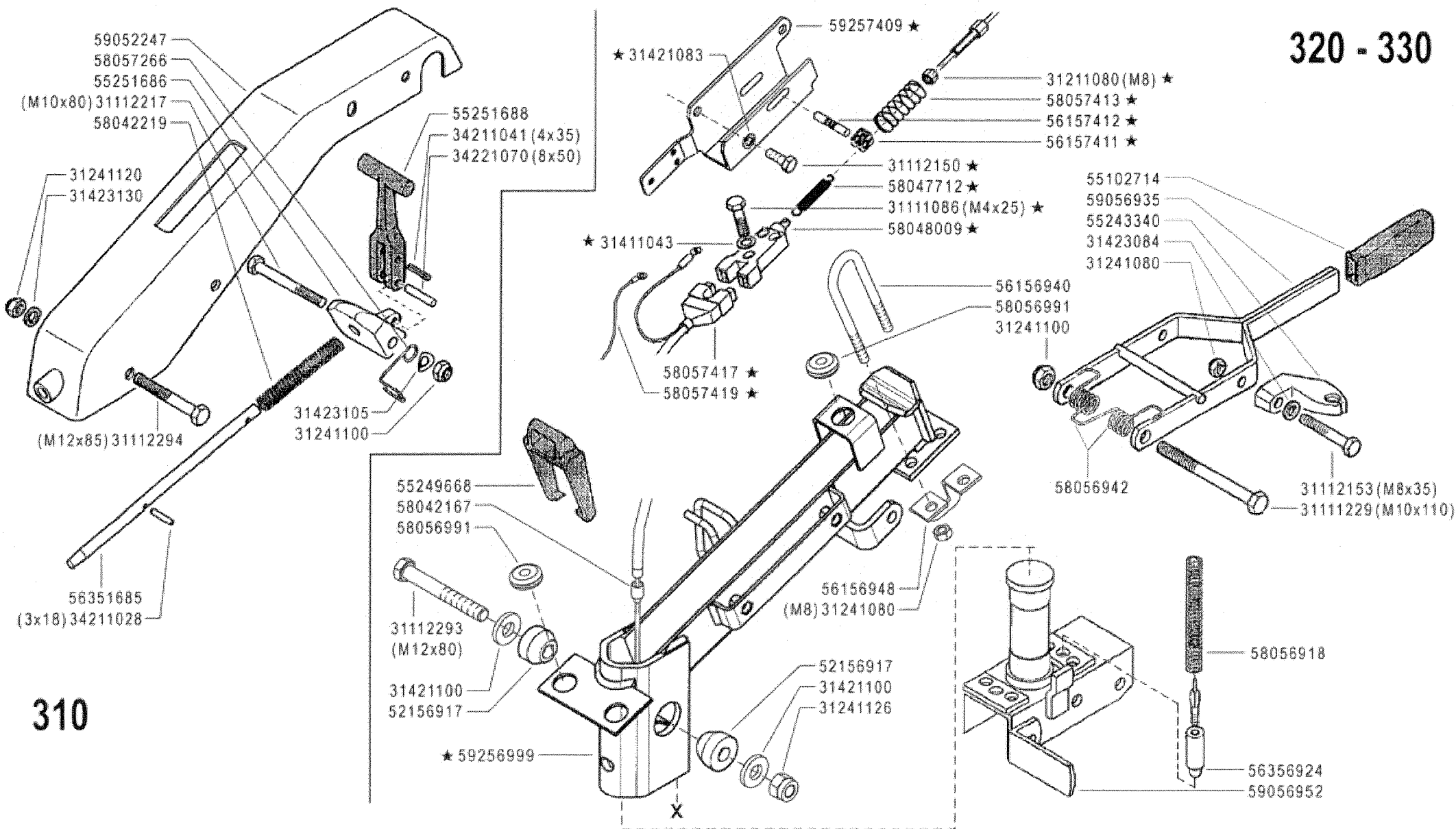
**3/2003**

★N

Rev.



320 - 330



**FERRARI** 300 serie 95

PIANTONE (310-320-330)  
STEERING COLUMN  
COLUMNNA  
PLANTON  
LENKSÄULE

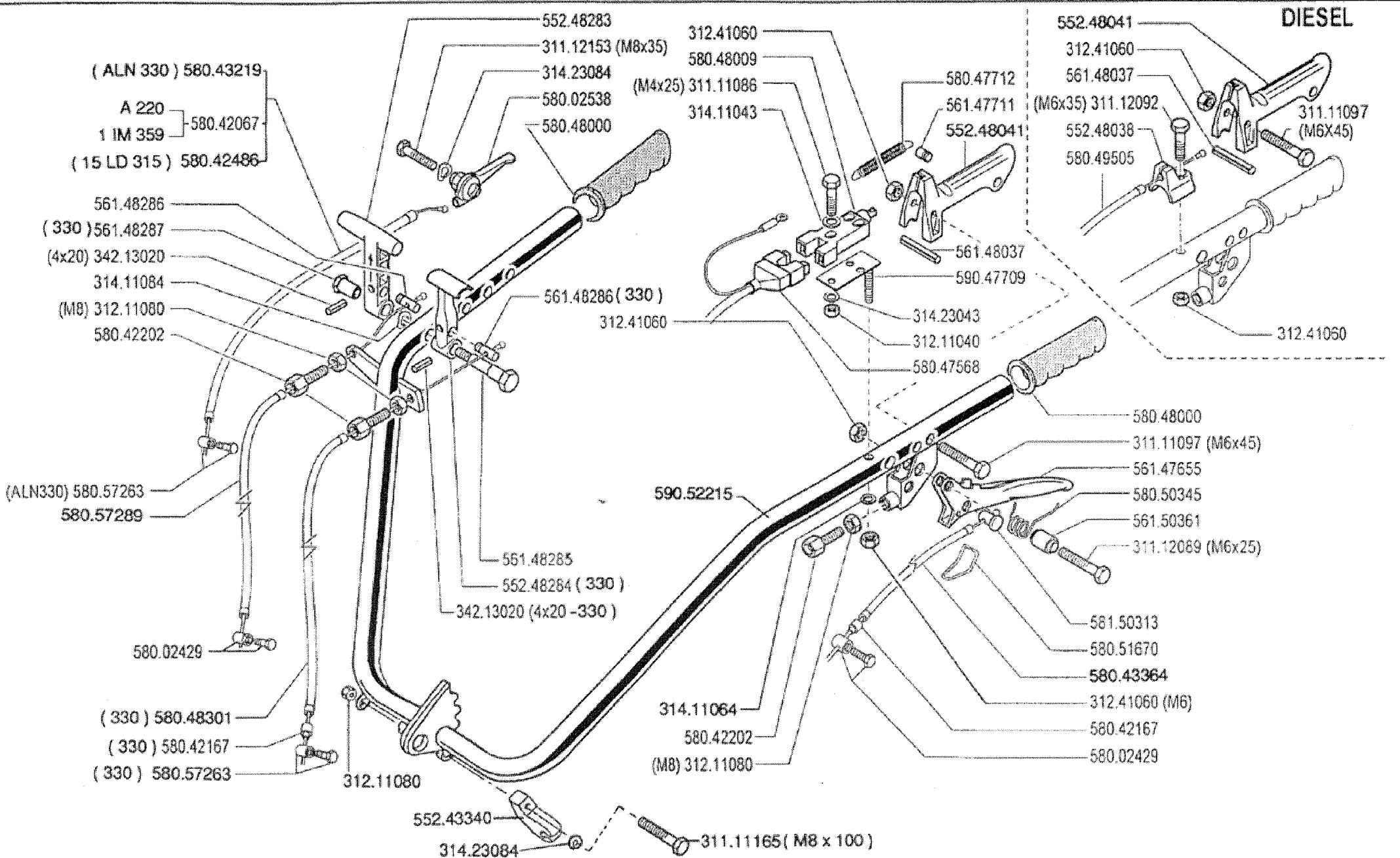
DALLA MACCHINA  
DE LA MAQUINA  
DE LA MACHINE  
FROM THE MACHINE  
AB DER MASCHINE

AGGIORNAMENTO  
REVISION  
MISE A JOUR  
APLAZAMIENTO  
ANPASSUNG

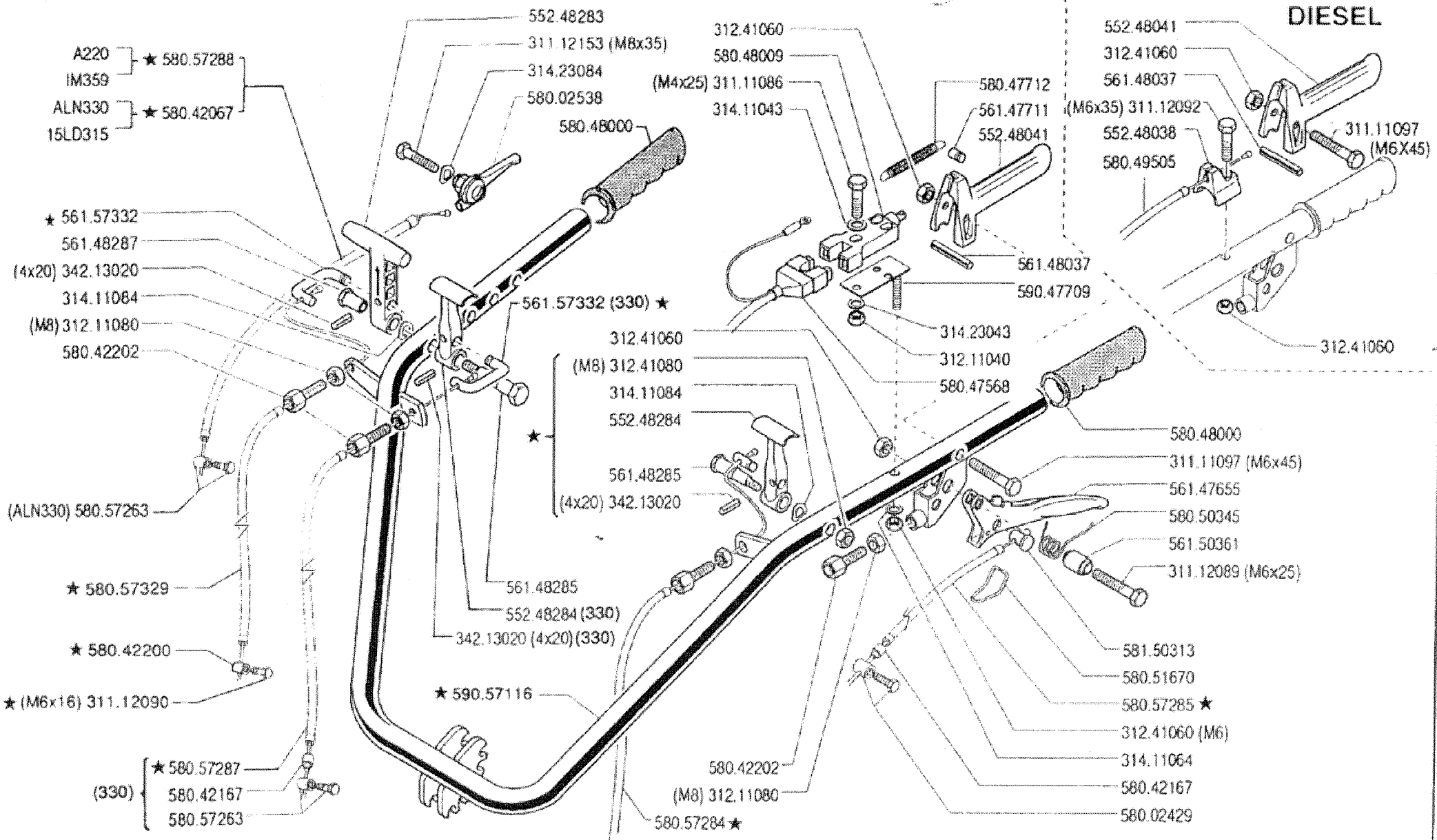
Rev. **10 A 4**  
01/2008

★N.

SEAME



	<b>300</b> serie <b>95</b>	MANUBRIO ( 320 - 330 ) MANILLAR MANCHERON	HANDLEBAR LENKER	DALLA MACCHINA DE LA MAQUINA DE LA MACHINE FROM THE MACHINE AB DER MASCHINE	<b>12.00</b>
				N.	



**FERRARI**

**300** serie **95**

**MANUBRIO (320-330)**

MANILLAR  
 MANCHERON

HANDLEBAR  
 LENKER

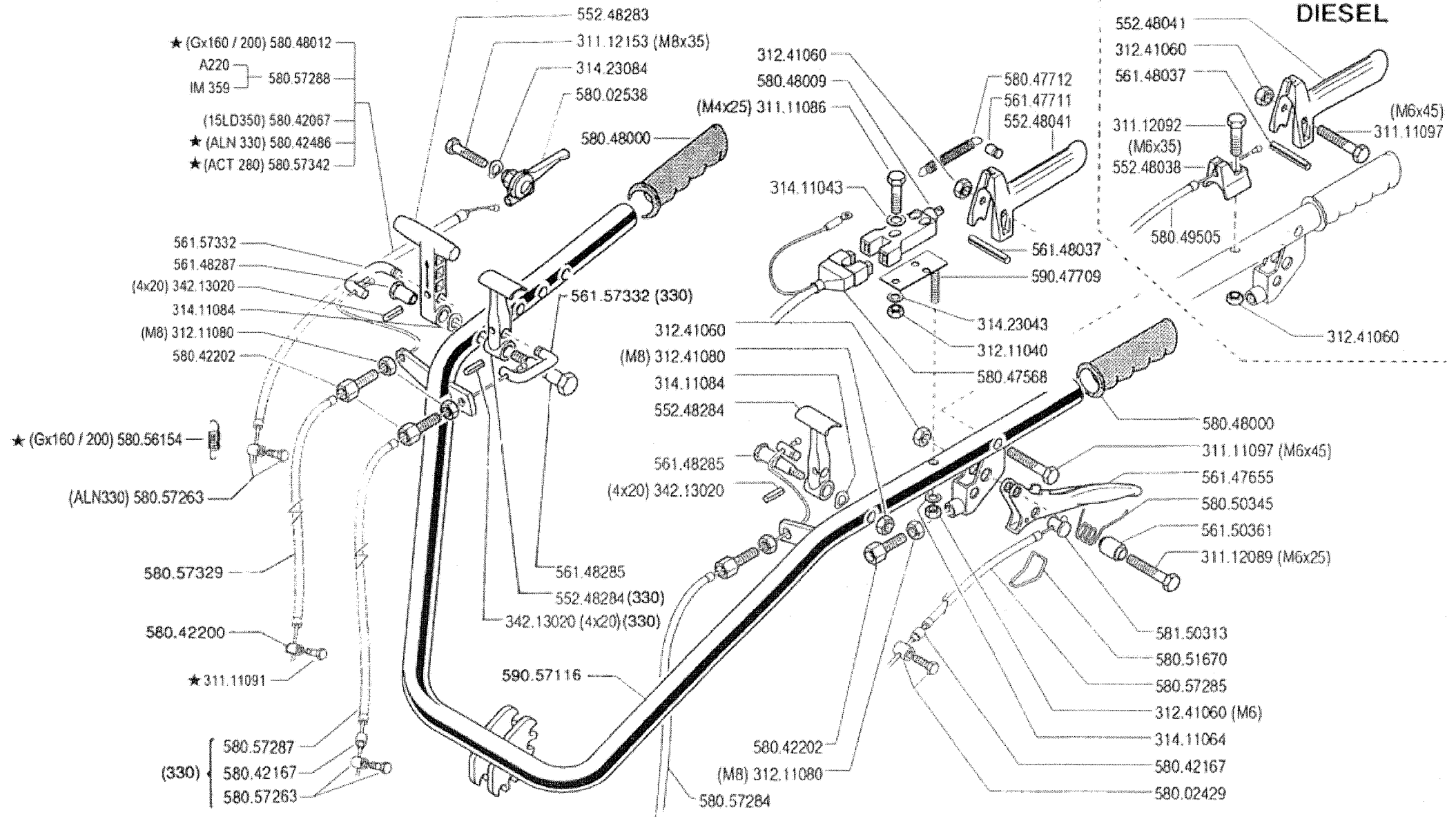
DALLA MACCHINA  
 DE LA MAQUINA  
 DE LA MACHINE  
 FROM THE MACHINE  
 AB DER MASCHINE

★ N.

202978 (330)  
 112717 (320)

**12.01**

**11.1996**



**FERRARI**

**300** serie **95**

**MANUBRIO (320-330)**  
 HANDLEBAR  
 MANILLAR  
 MANCHERON  
 LENKER

DALLA MACCHINA  
 DE LA MAGINA  
 DE LA MACHINE  
 FROM THE MACHINE  
 AB DER MASCHINE

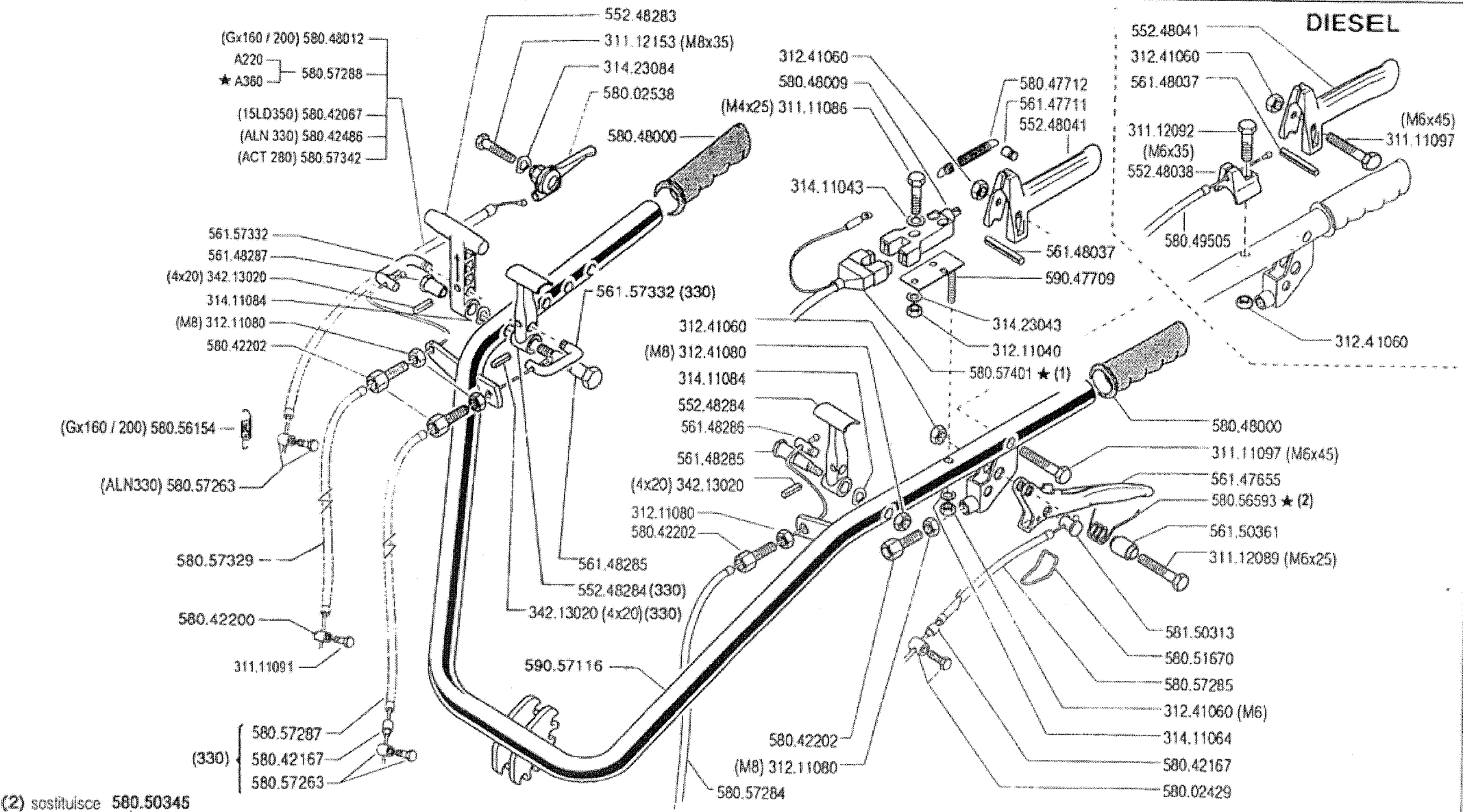
AGGIORNAMENTO  
 REVISION  
 MISE A JOUR  
 APLAZAMIENTO  
 ANPASSUNG

★N.

**12** **02**

**1/2000**

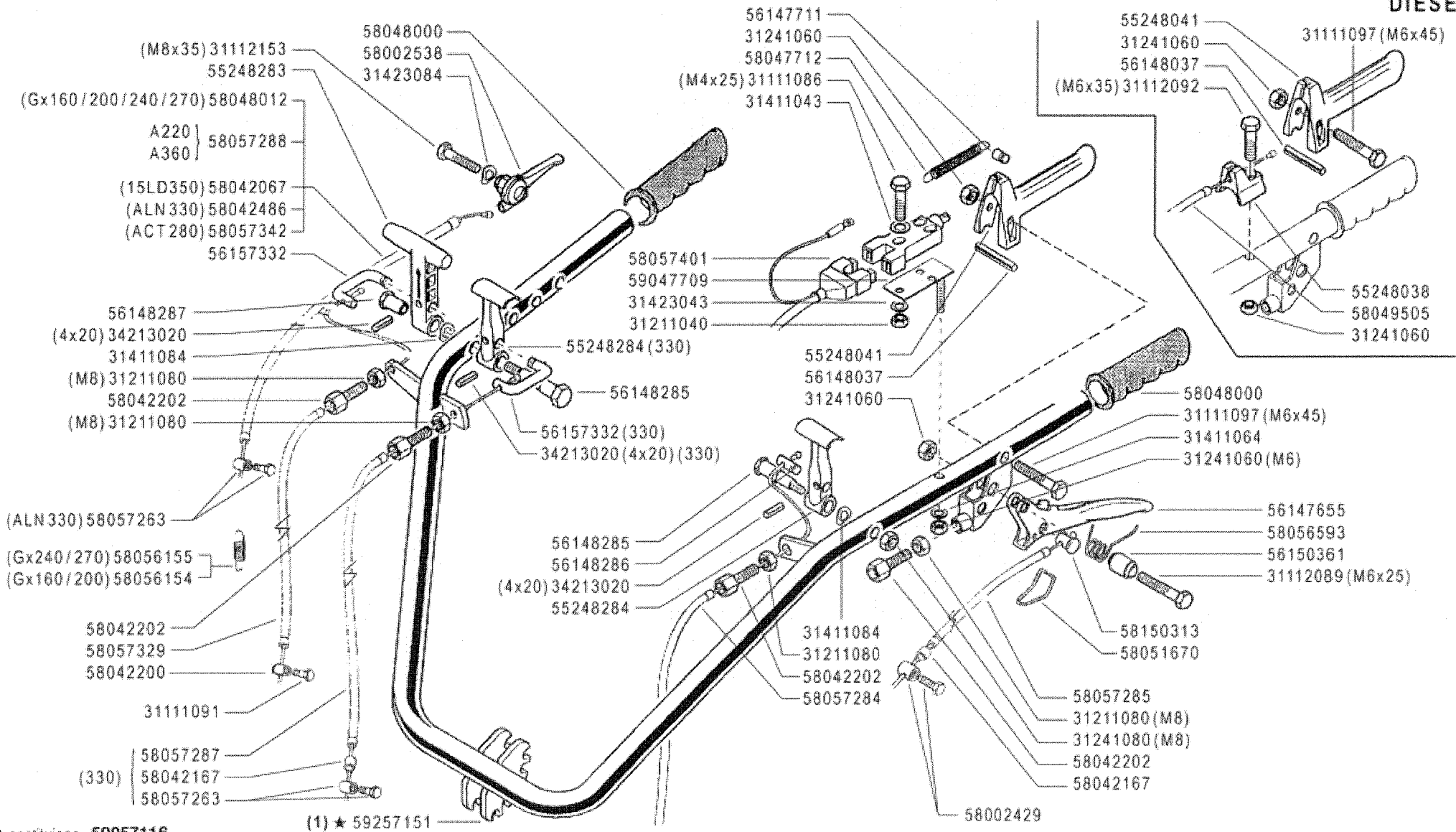
Mod



(2) sostituisce 580.50345  
 (1) sostituisce 580.47568

	<h1>300 serie 95</h1>	<b>MANUBRIO (320-330)</b>		DALLA MACCHINA DE LA MAQUINA DE LA MACHINE FROM THE MACHINE AB DER MASCHINE	AGGIORNAMENTO	<h1>12</h1>	Rev. <b>3</b>	
		HANDLEBAR MANILLAR	MANCHERON LENKER		REVISION			
					MISE A JOUR			
					APLAZAMIENTO			
					ANPASSUNG			
				<b>★N.</b>	<b>11/2002</b>			

DIESEL



(1) sostituisce 59057116

FERRARI

300 serie 95

HANDLEBAR  
MANILLAR

MANUBRIO (320-330)

MANCHERON  
LENKER

DALLA MACCHINA  
DE LA MAQUINA  
DE LA MACHINE  
FROM THE MACHINE  
AB DER MASCHINE

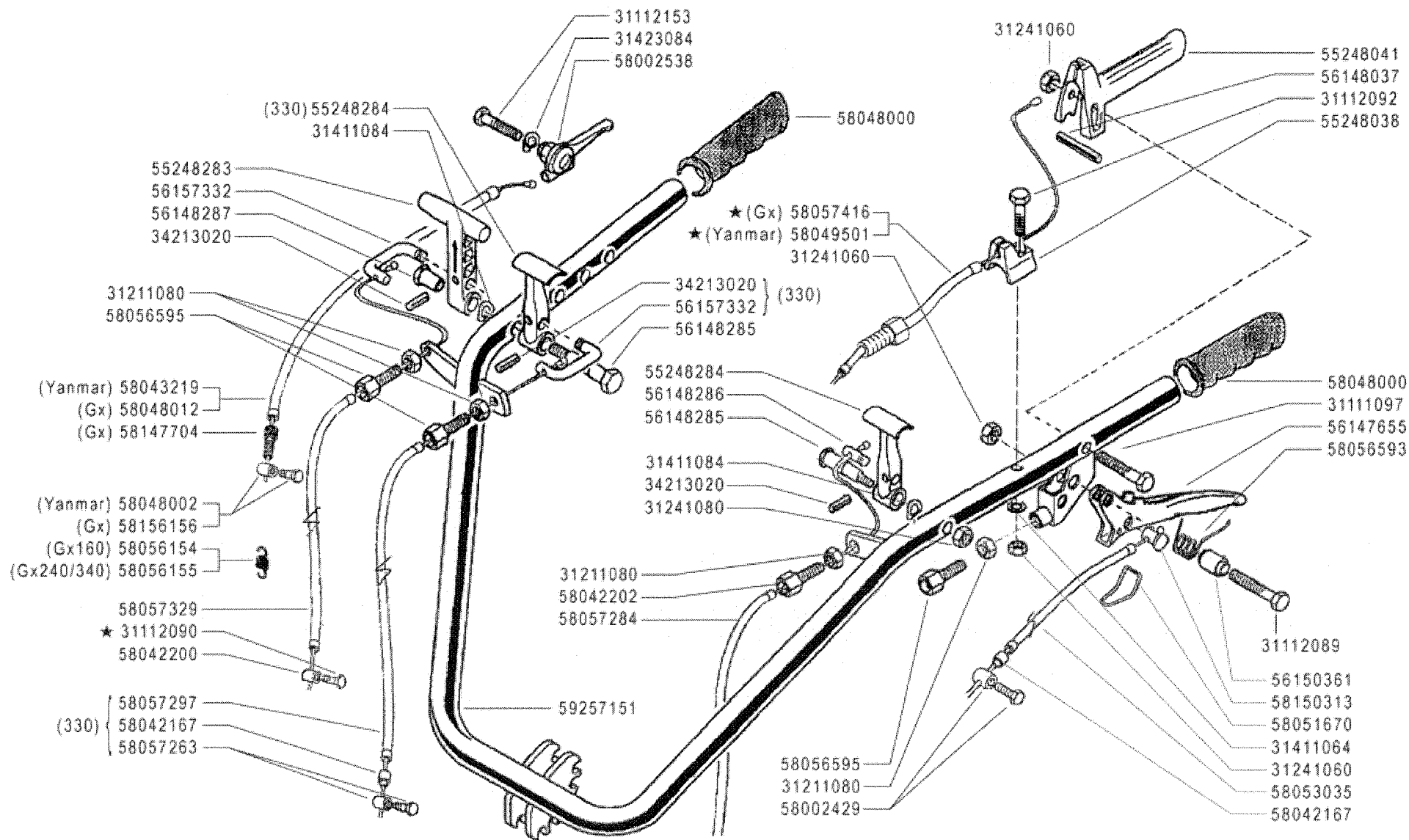
AGGIORNAMENTO  
REVISION  
MISE A JOUR  
APLAZAMIENTO  
ANPASSUNG

★N.

12 5

07/2006

Rev.



(1) sostituisce 58057286

**FERRARI**

**300** serie **95**

HANDLEBAR  
MANILLAR

**MANUBRIO (320 - 330)**

MANCHERON  
LENKER

DALLA MACCHINA  
DE LA MAQUINA  
DE LA MACHINE  
FROM THE MACHINE  
AB DER MASCHINE

★ N.

AGGIORNAMENTO  
REVISION  
MISE A JOUR  
APLAZAMIENTO  
ANPASSUNG

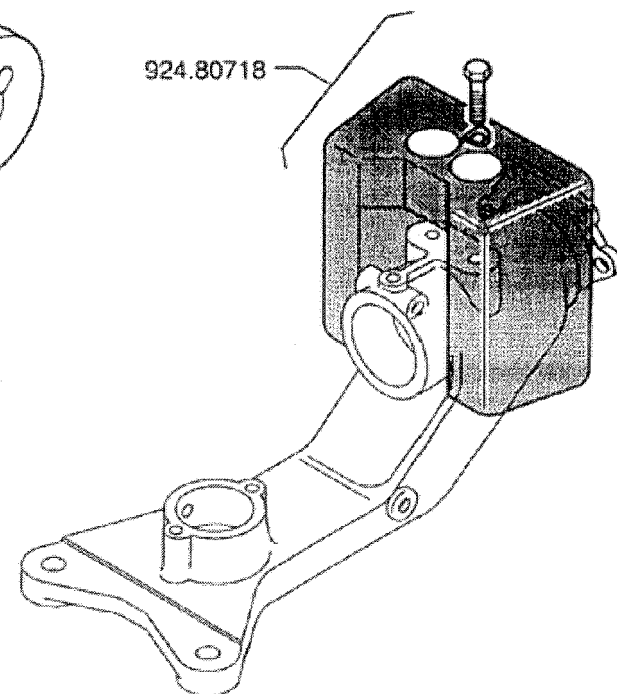
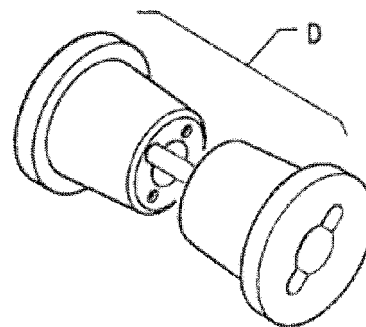
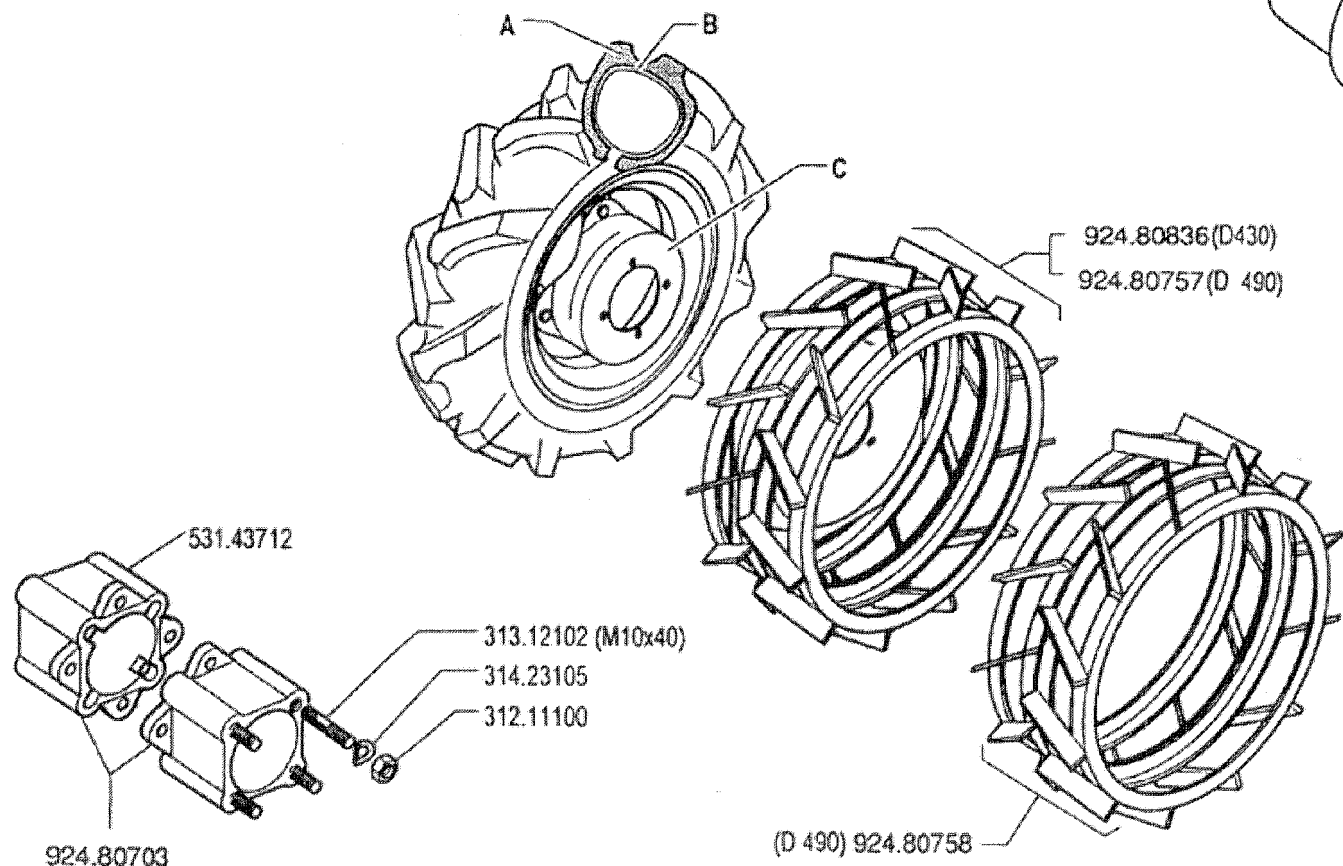
**12**  
**6**  
**01/2008**

Rev.

VERBODEN



	A	B	C	D
4.00 - 8"	391.14008	394.14008	G 580.43250	924.80719 ( Kg .11)
4.0 - 10"	391.14010	394.14010	G 580.48330	924.80720 ( Kg .15)
5.0-10"	391.15010	394.15010	G 580.48330	924.80720 ( Kg. 15)
5.00 - 12"	391.15012	394.15012	G 580.44804	924.80721 ( Kg .34)
6.5/80-12"	391.16018	394.16018	G 580.44804	924.80721 ( Kg .34)



G = giallo - amarillo - jaune - yellow - gelb

**FERRARI**

**300** serie **95**

RUEDAS  
ROUES

RUOTE

WHEELS  
RÄDER

DALLA MACCHINA  
DE LA MAQUINA  
DE LA MACHINE  
FROM THE MACHINE  
AB DER MASCHINE

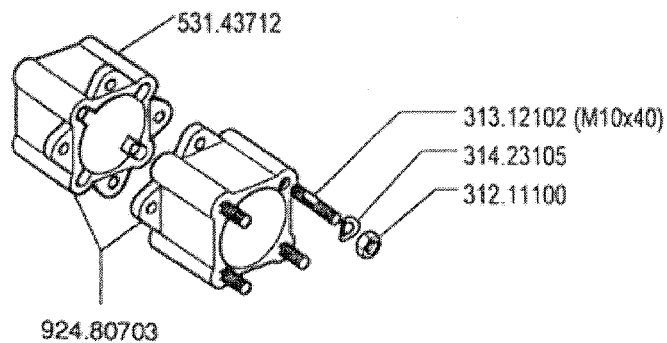
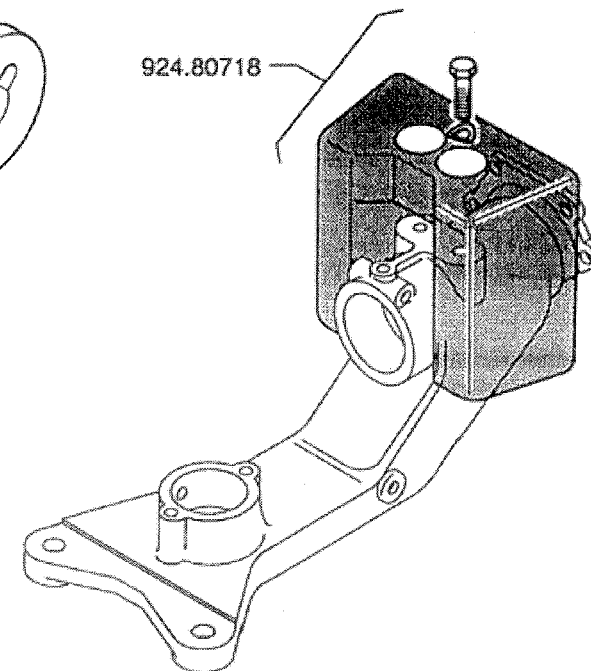
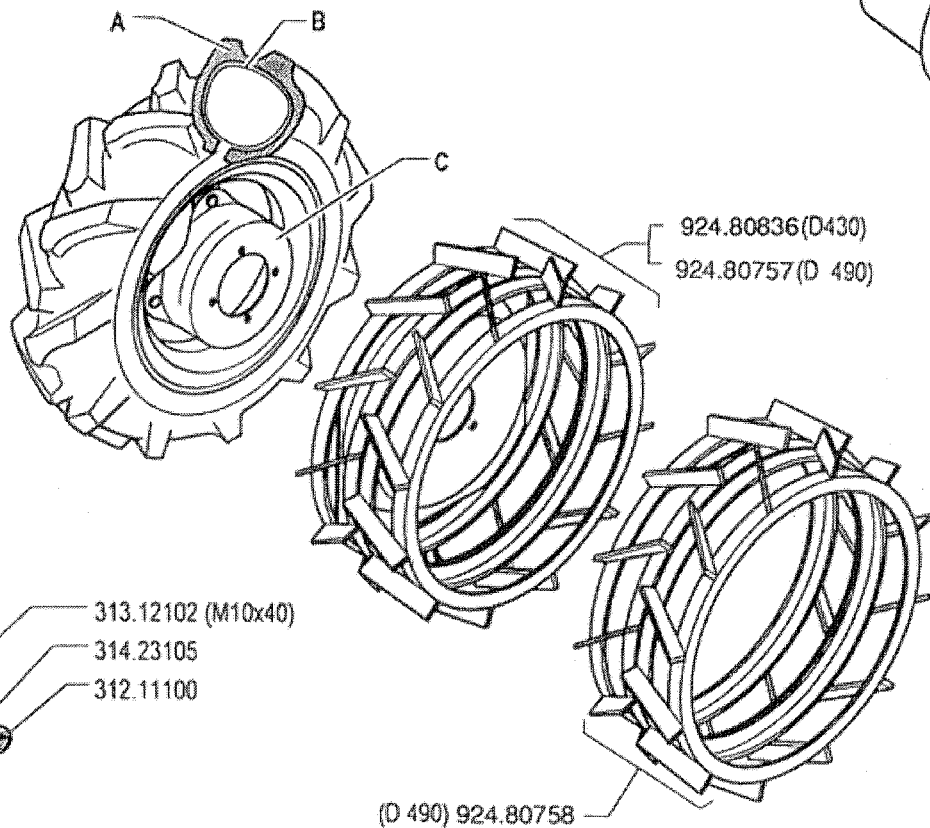
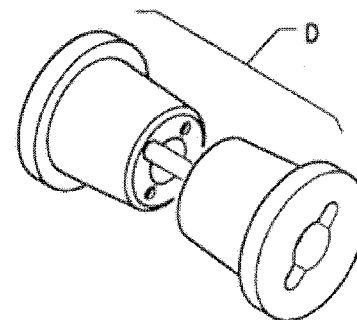
**15.00**

N.

01.06.1995



	A	B	C ★	D
4.00 - 8"	391.14008	394.14008	580.52326	924.80719 ( Kg .11 )
4.0 - 10"	391.14010	394.14010	580.52327	924.80720 ( Kg .15 )
5.0-10"	391.15010	394.15010	580.52327	924.80720 ( Kg .15 )
5.00 - 12"	391.15012	394.15012	580.52328	924.80721 ( Kg .34 )
6.5/80-12"	391.16018	394.16018	580.52328	924.80721 ( Kg .34 )



**FERRARI**

300 serie 95

WHEELS  
RUEDAS

RUOTE

ROUES  
RÄDER

DALLA MACCHINA  
DE LA MAQUINA  
DE LA MACHINE  
FROM THE MACHINE  
AB DER MASCHINE

AGGIORNAMENTO

REVISION

MISE A JOUR

APLAZAMIENTO

ANPASSUNG

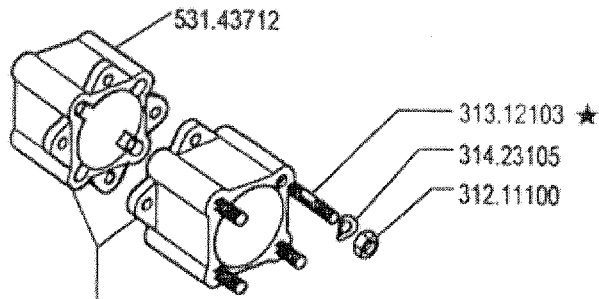
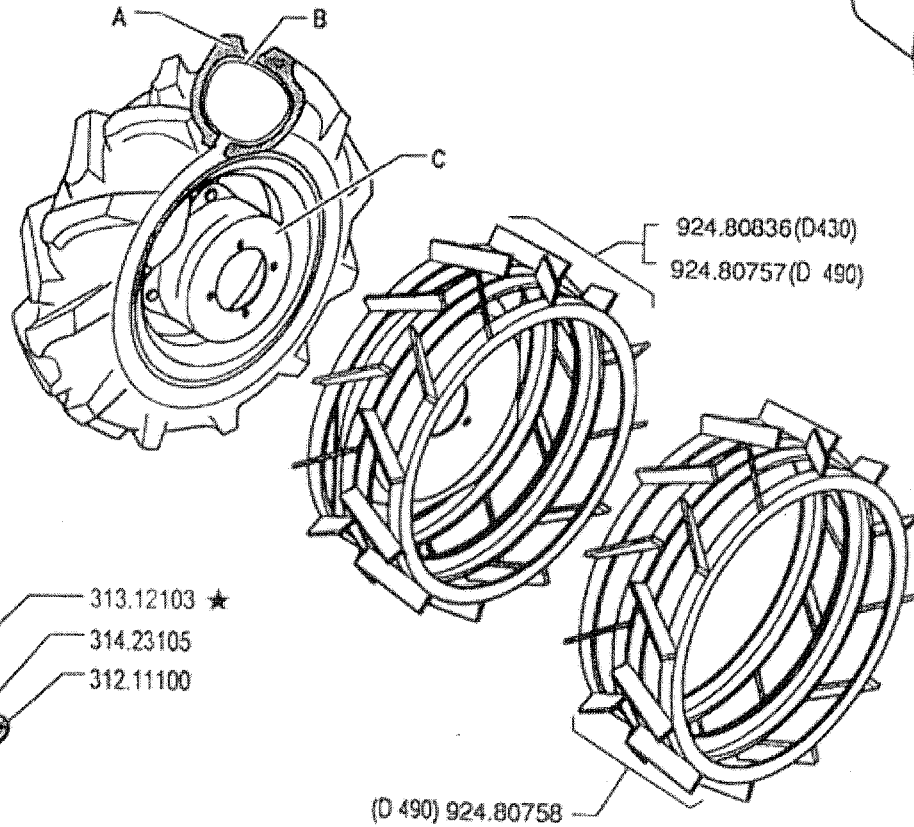
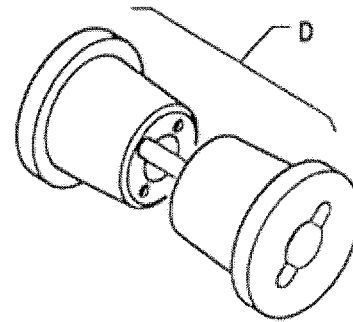
★N.

15

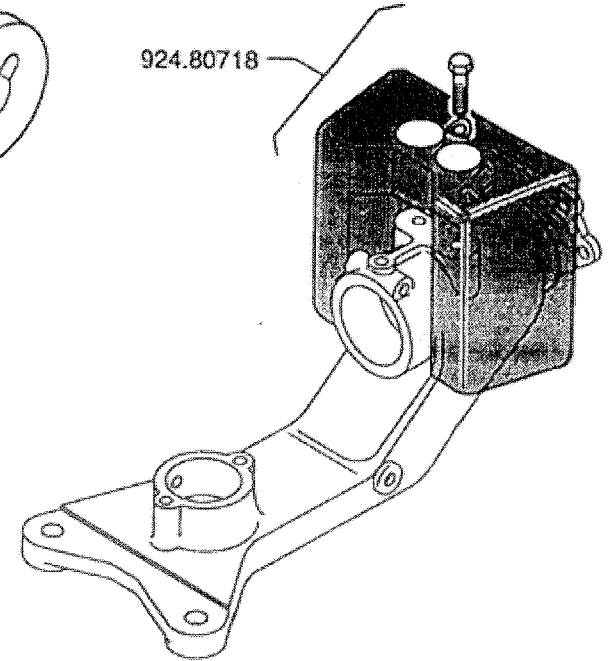
01

11/1996

	A	B	C	D
4.00 - 8"	391.14008	394.14008	580.52326	924.80719 ( Kg .11)
4.0 - 10"	391.14010	394.14010	580.52327	924.80720 ( Kg .15)
5.0-10"	391.15010	394.15010	580.52327	924.80720 ( Kg. 15)
5.00 - 12"	391.15012	394.15012	580.52328	924.80721 ( Kg .34)
6.5/80-12"	391.16018	394.16018	580,52328	924.80721 ( Kg .34)



924.80703



**FERRARI**

**300** serie **95**

WHEELS  
RUEDAS

**RUOTE**

ROUES  
RÄDER

DALLA MACCHINA  
DE LA MAQUINA  
DE LA MACHINE  
FROM THE MACHINE  
AB DER MASCHINE

AGGIORNAMENTO

REVISION

MISE A JOUR

APLAZAMIENTO

ANPASSUNG

**15**

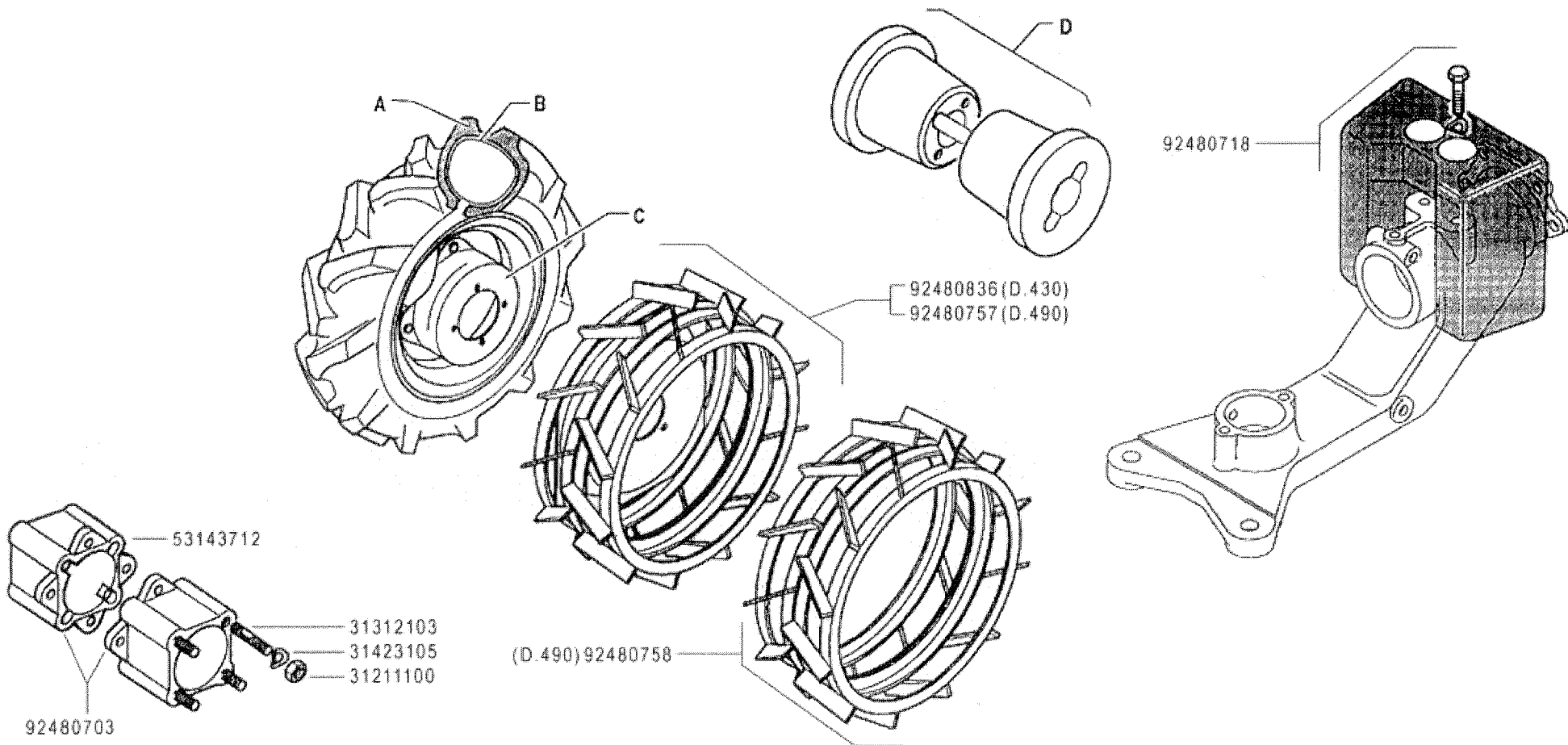
Rev.  
**2**

**11/1999**

★N

REV.

	A	B	C	D
4.00-8"	39114008	39414008	58052326	92480719 (kg.11)
4.0-10"	39114010	39414010	58052327	92480720 (kg.15)
4.0-10"	39114010	39414010	58052288 (FIX)	/
5.0-10"	39115010	39415010	58052327	92480720 (kg.15)
5.0-10"	39115010	39415010	58052288 (FIX)	/
5.00-12"	39115012	39415012	58052328	92480721 (kg.34)
6.5/80-12"	39116018	39416018	58052328	92480721 (kg.34)



**FERRARI**

**300** serie 95

WHEELS  
RUEDAS

RUOTE

ROUES  
RÄDER

DALLA MACCHINA  
DE LA MAQUINA  
DE LA MACHINE  
FROM THE MACHINE  
AB DER MASCHINE

AGGIORNAMENTO  
REVISION  
MISE A JOUR  
APLAZAMIENTO  
ANPASSUNG

★ N.

**15**

Rev.  
**3**

**01/2008**

340 580.52013



580.52019

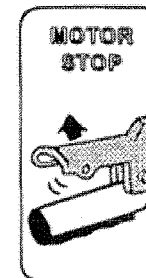
320 580.52025



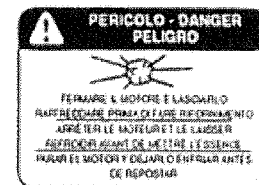
580.46912



580.57677

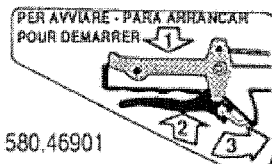


580.46902



580.46909

320 580.52026



580.46901

330 580.52027



580.46903



580.57676

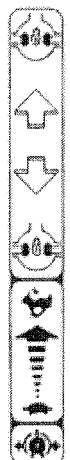


580.46910

330 580.52028



580.52029



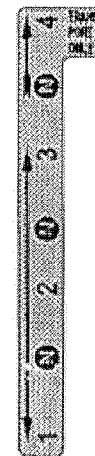
580.46913



580.57678



580.57688



580.57704



580.57724

310 580.52035

310 580.52036

ADERIVI



300 serie 95

STICKERS  
ADHESIVOS

AUTOCOLLANTS  
AUFKLEBES

DALLA MACCHINA  
DE LA MAQUINA  
DE LA MACHINE  
FROM THE MACHINE  
AB DER MASCHINE

N.

16

Mod  
00

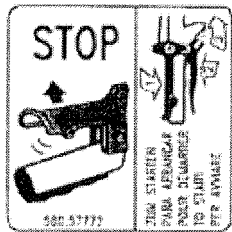
9/1997



580.52019



580.52029



580.57772★

580.57770 KUPPLUNG  
EMBRAYAGE  
EMBRAGUE  
CLUTCH  
FRIZIONE

580.57770★

340

- 580.52013
- 580.52026
- 580.52028
- 580.52035
- 580.52036
- 580.52027
- 580.52025

320

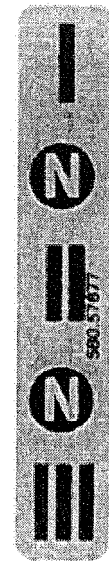
320

330

330

310

310



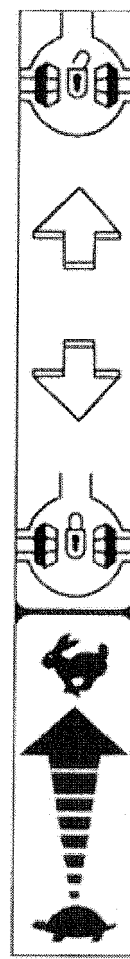
580.57677



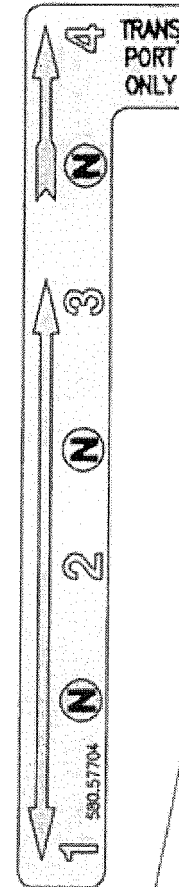
580.46913  
580.57678



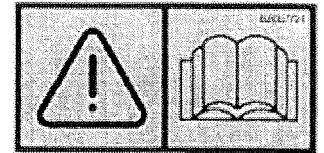
580.46913  
580.57678



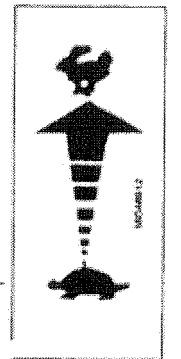
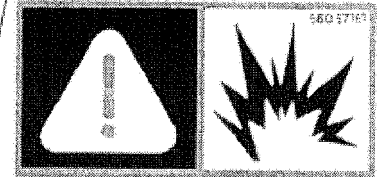
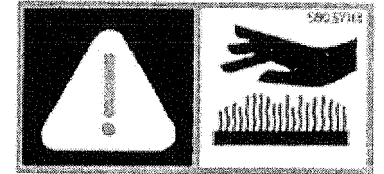
580.57688



580.57704  
★ 580.57768  
★ 580.57767  
580.57676  
580.46912



580.57724



FERRARI

300 serie 95

ADESIVI

STICKERS  
ADHESIVOS

AUTOCOLLANTS  
AUFKLEBES

DALLA MACCHINA  
DE LA MAQUINA  
DE LA MACHINE  
FROM THE MACHINE  
AB DER MASCHINE

AGGIORNAMENTO  
REVISION  
MISE A JOUR  
APLAZAMIENTO  
ANPASSUNG

★N

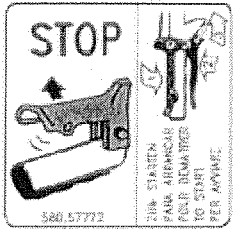
16

Rev.

1

12/2003

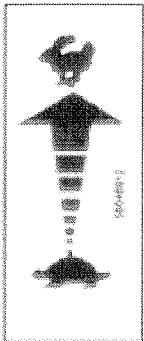
FORME



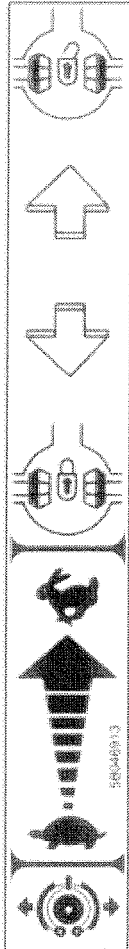
58057772



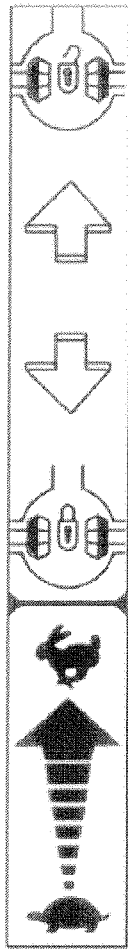
58057770



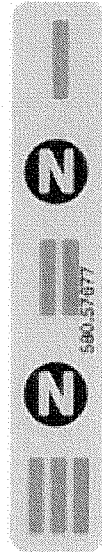
58046912



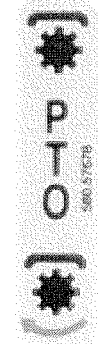
58046913



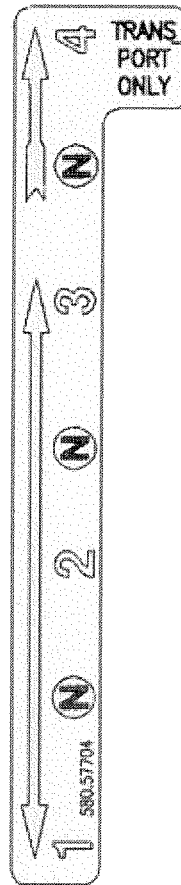
58057688



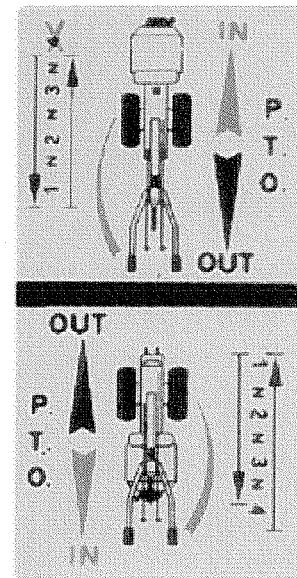
58057677



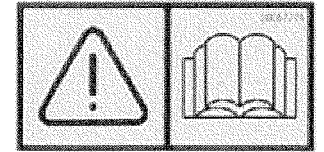
58057678



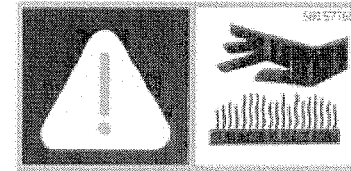
58057704



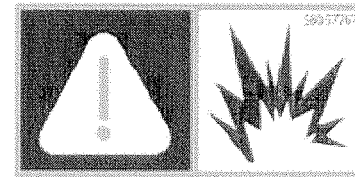
58047729 ★



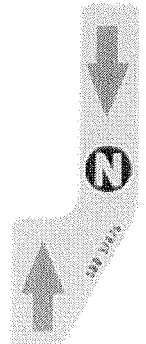
58057724



58057768



58057767



58057676

FERRARI

300 serie 95

ADESIVI

STICKERS  
ADHESIVOS

AUTOCOLLANTS  
AUFKLEBES

DALLA MACCHINA  
DE LA MAQUINA  
DE LA MACHINE  
FROM THE MACHINE  
AB DER MASCHINE

AGGIORNAMENTO

REVISION

MISE A JOUR

APLAZAMIENTO

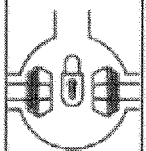
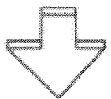
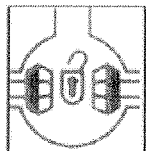
ANPASSUNG

★N

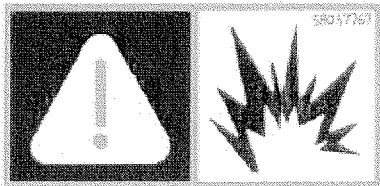
16

Rev.  
2

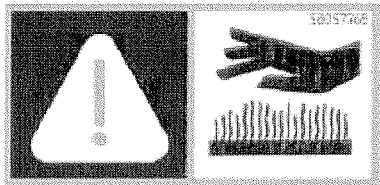
02/2006



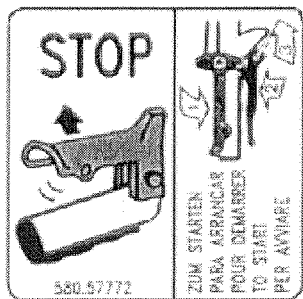
58057688



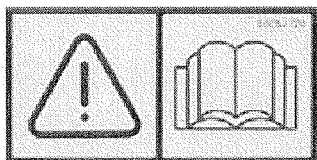
58057767



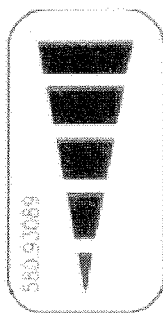
58057768



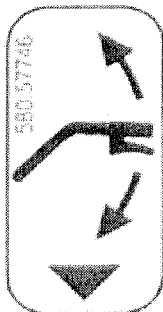
58057772



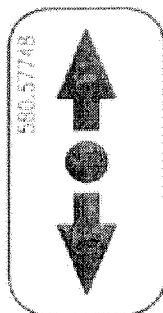
58057724



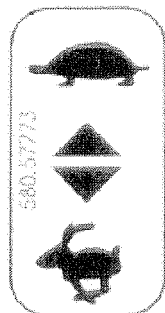
58093089



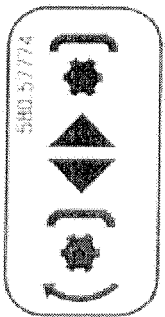
58057746



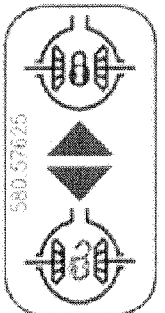
58057748



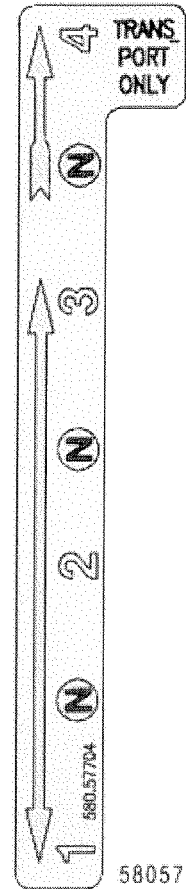
58057773



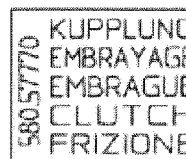
58057774



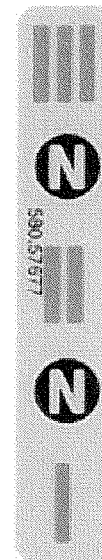
58057625



58057704



58057770



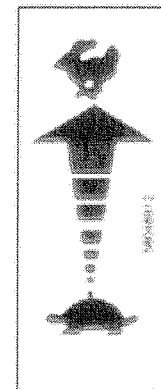
58057677



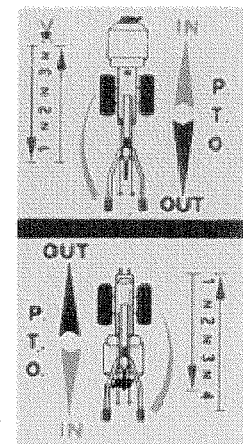
58057678



58057676



58046912



58047729

FERRARI

300 serie 95

ADESIVI

STICKERS  
ADHESIVOS

AUTOCOLLANTS  
AUFKLEBES

DALLA MACCHINA  
DE LA MAQUINA  
DE LA MACHINE  
FROM THE MACHINE  
AB DER MASCHINE

★ N.

AGGIORNAMENTO  
REVISION  
MISE A JOUR  
APLAZAMIENTO  
ANPASSUNG

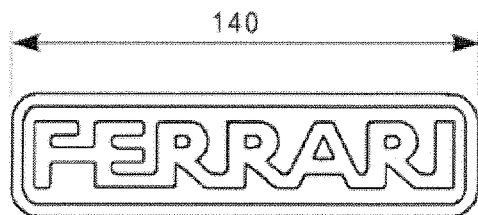
16 3

07/2006

Rev.

16/3





58052029

**310**

58052035

**310**

58052036



58052019

**320**

58052026

**320**

58052025

**330**

58052028

**330**

58052027

**346**

58052152 ★

**340**

58052013

**FERRARI**

**300** serie **95**

STICKERS  
ADHESIVOS

ADESIVI

AUTOCOLLANTS  
AUFKLEBES

DALLA MACCHINA  
DE LA MAQUINA  
DE LA MACHINE  
FROM THE MACHINE  
AB DER MASCHINE

AGGIORNAMENTO

REVISION

MISE A JOUR

APLAZAMIENTO

ANPASSUNG

Rev.

**17** **0**

**02/2006**

★ N.

TELANTE